

佰蒂科技

ELIKE LIGHTING

照亮世界的每一个角落！





不銹鋼水下燈系列

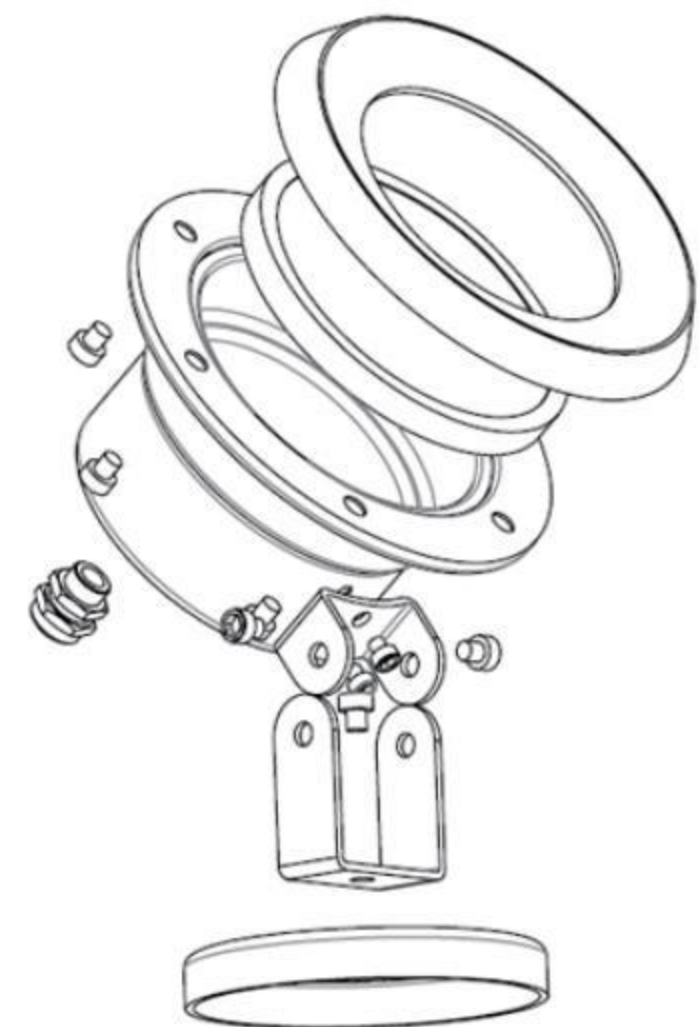
Stainless steel Underwater lamp series

產品說明

- 特點：燈具堅固的結構和嚴格的工藝制造流程，安全性高，使用壽命長，投光距離遠，低碳節能
- 燈具材質：304 不銹鋼配散熱器、高透光性鋼化玻璃、抗老化硅膠密封圈
- 防水等級：IP68
- 控制方式：單控、七彩外控
- 可選顏色：紅、黃、綠、藍、紫、白、暖白、七彩
- 安裝方式：圓盤底座式

Product description

- Characteristics: lamp of solid structure and strict manufacturing process technology, high safety, long service life, low carbon energy saving;
- Lamp of material: 304 stainless steel, high transparent toughened glass, anti-aging silicone seal
- Waterproof level: IP68
- Control mode: single control, multicolor, multicolor external control, DMX512 control of internal control
- Optional colors: red, yellow, green, blue, purple, white, warm white, multicolor



水下燈結構圖



4103

技術參數 (Technical parameter)

適用光源 (Gpls)	LED
功率 (Power)	3W
鋁基板尺寸 (mm)	58
整箱數量 (Ctms)	24
包裝尺寸 (Box size cm)	42*54*32
淨重 kg	0.65KG



4143

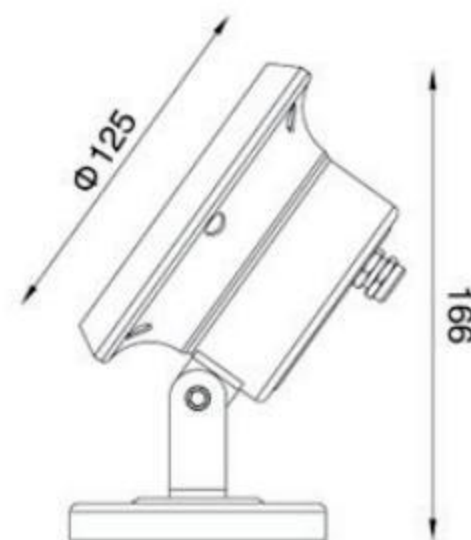
技術參數 (Technical parameter)

適用光源 (Gpls)	LED
功率 (Power)	9-12W
鋁基板尺寸 (mm)	98
整箱數量 (Ctms)	18
包裝尺寸 (Box size cm)	53*36*48
淨重 kg	1.3KG



技術參數 (Technical parameter)

適用光源 (Gpls)	LED
功率 (Power)	6-9W
鋁基板尺寸 (mm)	83
整箱數量 (Ctms)	18
包裝尺寸 (Box size cm)	48*48*34
淨重 kg	1KG



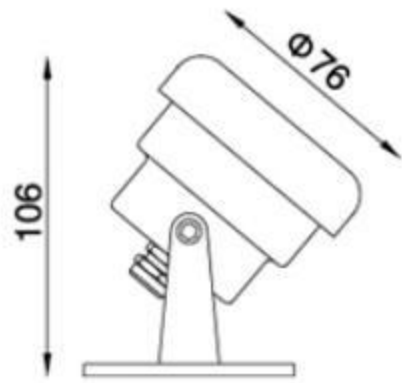
4125

LED 不銹鋼水下燈系列

LED Stainless steel underwater lamp



4077 澆鑄

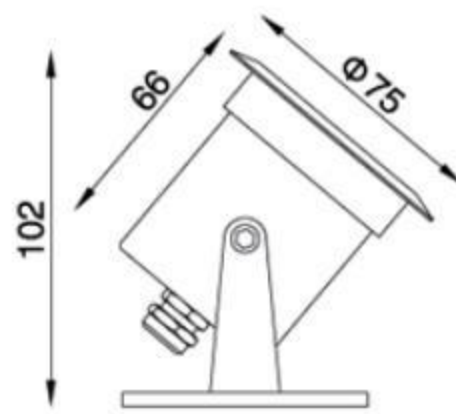


技術參數 (Technical parameter)

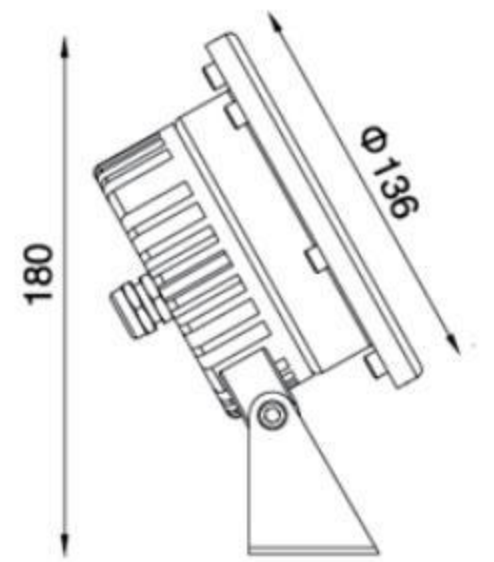
適用光源 (Gpls)	LED
功率 (Power)	3W
鋁基板尺寸 (mm)	53
整箱數量 (Ctms)	45
包裝尺寸 (Box size cm)	44*27*36
淨重 kg	0.65KG



4075 澆鑄



4136



技術參數 (Technical parameter)

適用光源 (Gpls)	LED
功率 (Power)	3W
鋁基板尺寸 (mm)	50
整箱數量 (Ctms)	45
包裝尺寸 (Box size cm)	44*27*36
淨重 kg	0.55KG

技術參數 (Technical parameter)

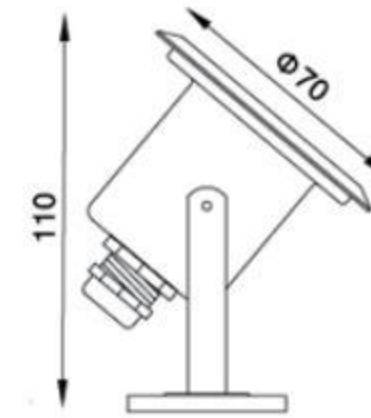
適用光源 (Gpls)	LED
功率 (Power)	9W
鋁基板尺寸 (mm)	98
整箱數量 (Ctms)	18
包裝尺寸 (Box size cm)	48*33*34
淨重 kg	1.4KG



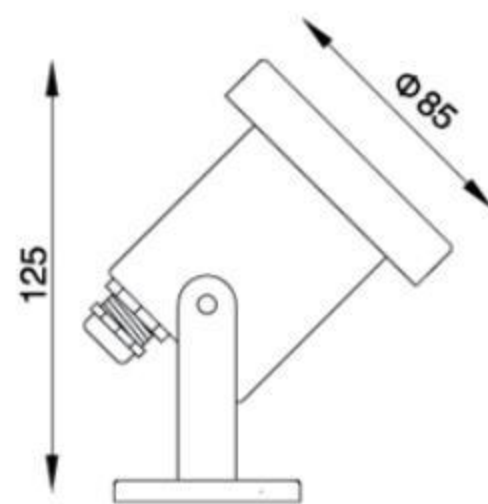
4070

技術參數 (Technical parameter)

適用光源 (Gpls)	LED
功率 (Power)	1-2W
鋁基板尺寸 (mm)	37
整箱數量 (Ctms)	50
包裝尺寸 (Box size cm)	48*48*29
淨重 kg	0.3KG



4085-01

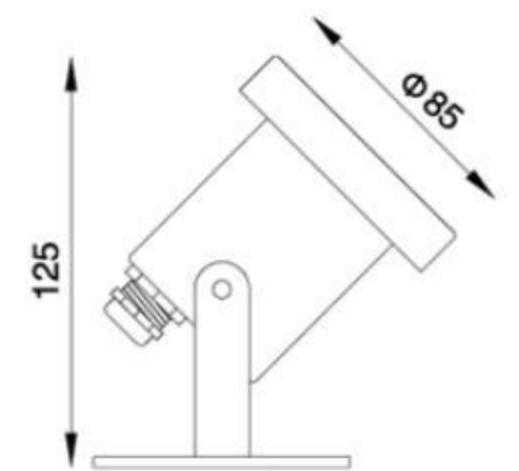


技術參數 (Technical parameter)

適用光源 (Gpls)	LED/MR16
功率 (Power)	3W/35W
鋁基板尺寸 (mm)	53
整箱數量 (Ctms)	50
包裝尺寸 (Box size cm)	47*47*29
淨重 kg	0.5KG



4085-02



技術參數 (Technical parameter)

適用光源 (Gpls)	LED/MR16
功率 (Power)	3W/35W
鋁基板尺寸 (mm)	53
整箱數量 (Ctms)	50
包裝尺寸 (Box size cm)	47*47*29
淨重 kg	0.52KG

LED 不銹鋼水下燈系列

LED Stainless steel underwater lamp



4095

技術參數 (Technical parameter)

適用光源 (Gpls)	LED/MR16
功率 (Power)	3W/35W
鋁基板尺寸 (mm)	58
整箱數量 (Ctms)	32
包裝尺寸 (Box size cm)	46*46*37
淨重 kg	0.65KG



4096

技術參數 (Technical parameter)

適用光源 (Gpls)	LED/MR16
功率 (Power)	3W/35W
鋁基板尺寸 (mm)	58
整箱數量 (Ctms)	32
包裝尺寸 (Box size cm)	46*46*37
淨重 kg	0.55KG



4096-02

技術參數 (Technical parameter)

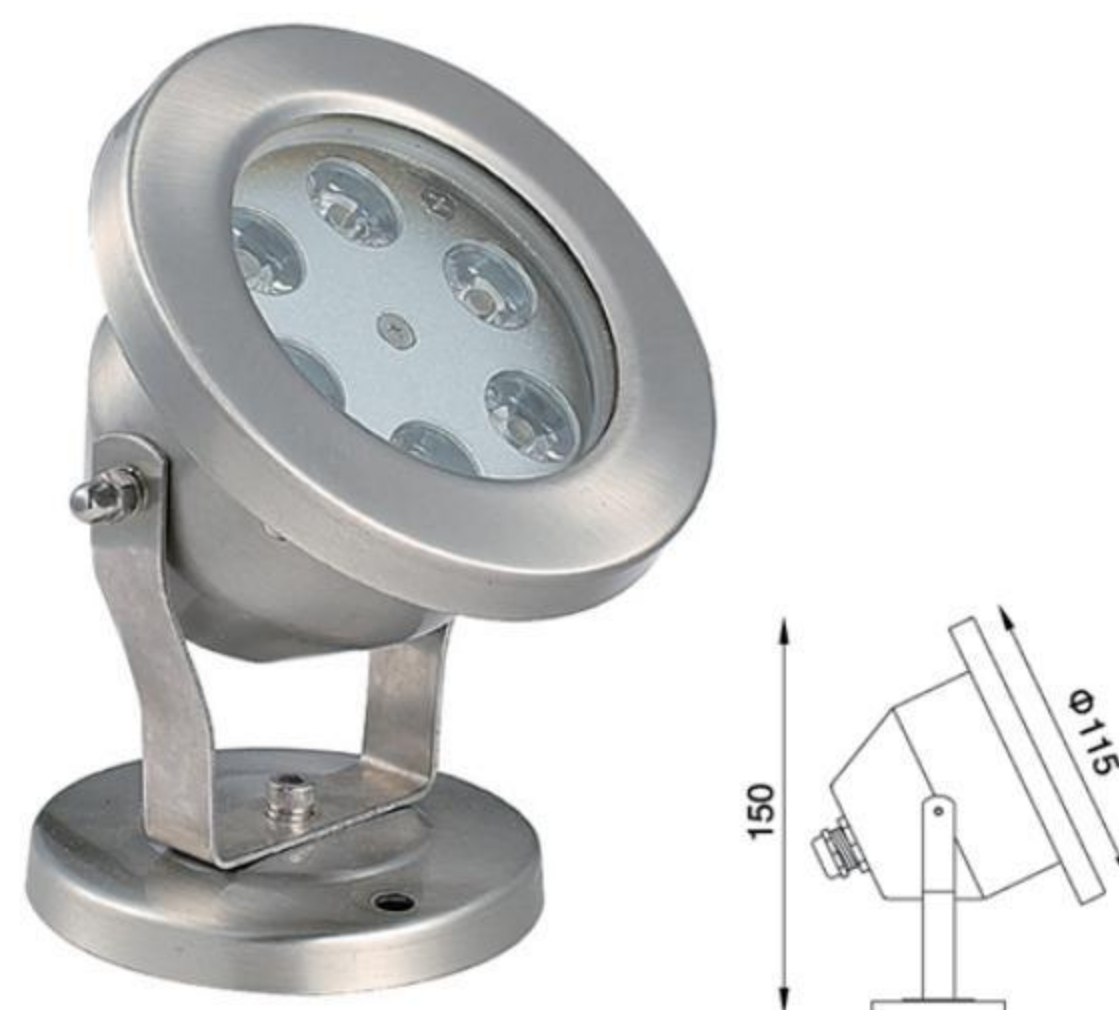
適用光源 (Gpls)	LED/MR16
功率 (Power)	3W/35W
鋁基板尺寸 (mm)	58
整箱數量 (Ctms)	32
包裝尺寸 (Box size cm)	46*46*37
淨重 kg	0.55KG



4105

技術參數 (Technical parameter)

適用光源 (Gpls)	LED
功率 (Power)	3-5W
鋁基板尺寸 (mm)	57
整箱數量 (Ctms)	32
包裝尺寸 (Box size cm)	46*46*37
淨重 kg	0.55KG



4115-01

技術參數 (Technical parameter)

適用光源 (Gpls)	LED
功率 (Power)	6W
鋁基板尺寸 (mm)	76
整箱數量 (Ctms)	32
包裝尺寸 (Box size cm)	50*50*30
淨重 kg	0.7KG



4115-02

技術參數 (Technical parameter)

適用光源 (Gpls)	LED
功率 (Power)	6W
鋁基板尺寸 (mm)	76
整箱數量 (Ctms)	32
包裝尺寸 (Box size cm)	50*50*30
淨重 kg	0.75KG



4135U

技術參數 (Technical parameter)

適用光源 (Gpls)	LED
功率 (Power)	6-9W
鋁基板尺寸 (mm)	98
整箱數量 (Ctms)	27
包裝尺寸 (Box size cm)	47*47*48
淨重 kg	0.8KG

LED 不銹鋼水下燈系列

LED Stainless steel underwater lamp



4145

技術參數 (Technical parameter)

適用光源 (Gpls)	LED
功率 (Power)	9W
鋁基板尺寸 (mm)	112
整箱數量 (Ctms)	27
包裝尺寸 (Box size cm)	47*47*50
淨重 kg	0.9KG



4170U

技術參數 (Technical parameter)

適用光源 (Gpls)	LED
功率 (Power)	12W
鋁基板尺寸 (mm)	120
整箱數量 (Ctms)	18
包裝尺寸 (Box size cm)	52*36*48
淨重 kg	1.2KG

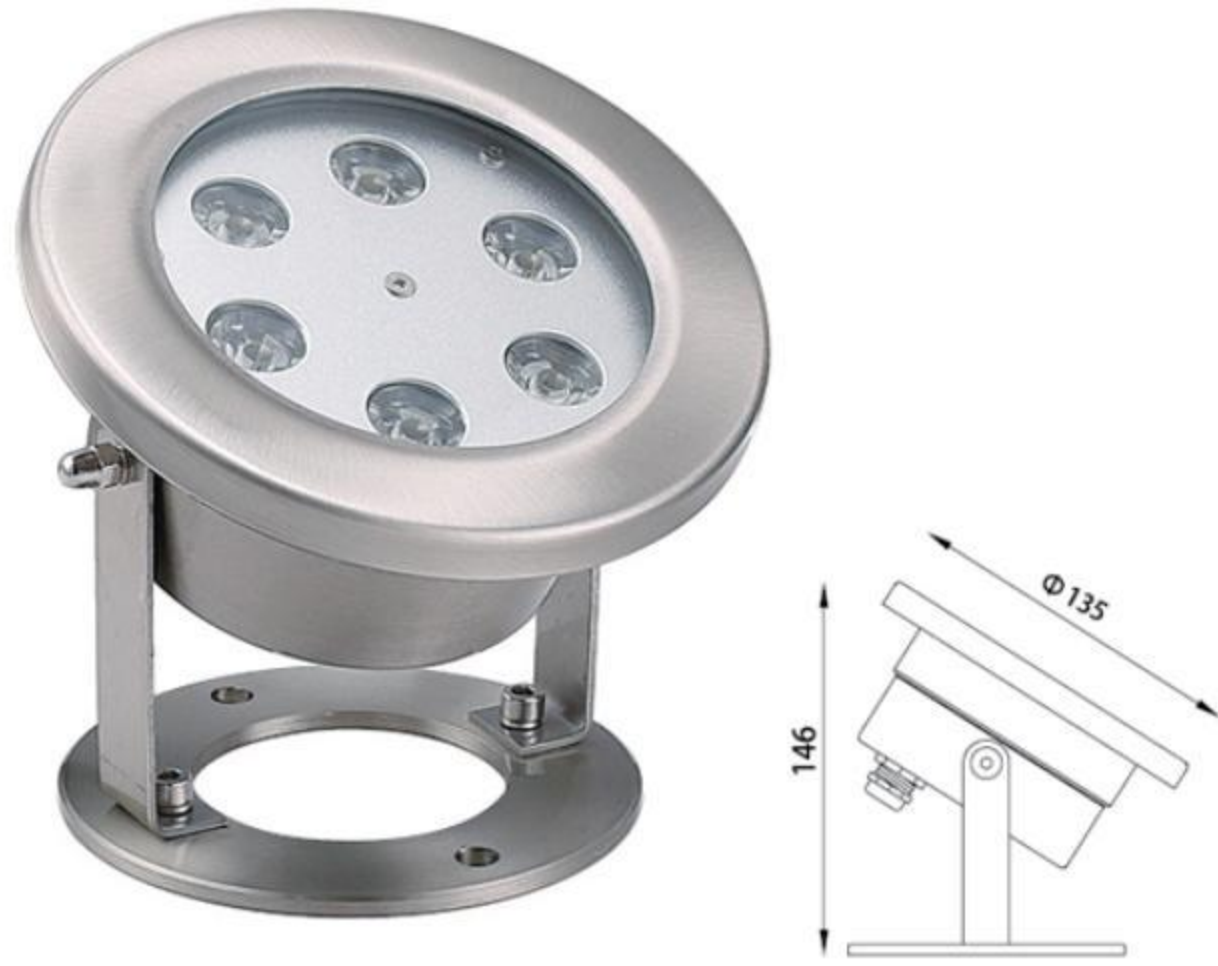


4190U

技術參數 (Technical parameter)

適用光源 (Gpls)	LED
功率 (Power)	15W
鋁基板尺寸 (mm)	140
整箱數量 (Ctms)	12
包裝尺寸 (Box size cm)	42*42*48
淨重 kg	1.5KG

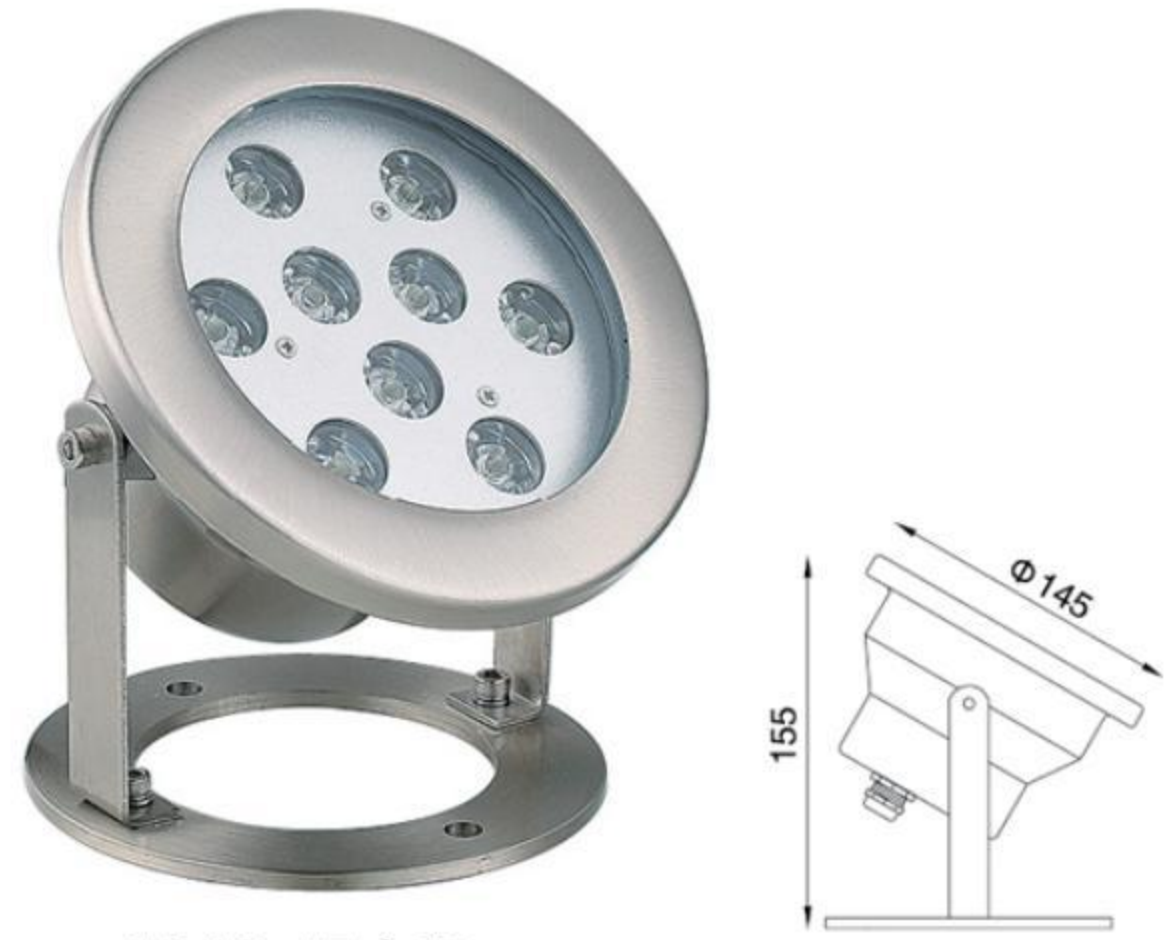




4135 双支架

技術參數 (Technical parameter)

適用光源 (Gpls)	LED
功率 (Power)	6-9W
鋁基板尺寸 (mm)	98
整箱數量 (Ctms)	27
包裝尺寸 (Box size cm)	47*47*48
淨重 kg	0.9KG



4145 双支架

技術參數 (Technical parameter)

適用光源 (Gpls)	LED
功率 (Power)	9W
鋁基板尺寸 (mm)	112
整箱數量 (Ctms)	27
包裝尺寸 (Box size cm)	47*47*50
淨重 kg	1.1KG



4160-02

技術參數 (Technical parameter)

適用光源 (Gpls)	LED
功率 (Power)	9W
鋁基板尺寸 (mm)	112
整箱數量 (Ctms)	18
包裝尺寸 (Box size cm)	52*37*48
淨重 kg	1.05KG



4160-01

技術參數 (Technical parameter)

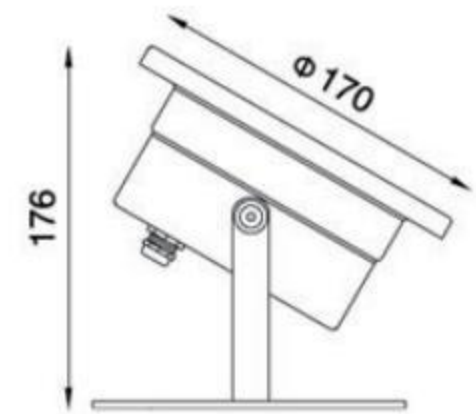
適用光源 (Gpls)	LED
功率 (Power)	9W
鋁基板尺寸 (mm)	112
整箱數量 (Ctms)	18
包裝尺寸 (Box size cm)	52*37*48
淨重 kg	1.1KG

LED 不銹鋼水下燈系列

LED Stainless steel underwater lamp

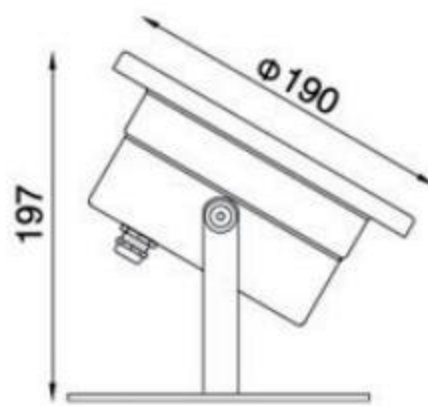


4170



技術參數 (Technical parameter)

適用光源 (Gpls)	LED
功率 (Power)	12W
鋁基板尺寸 (mm)	120
整箱數量 (Ctms)	18
包裝尺寸 (Box size cm)	53*36*48
淨重 kg	1.45KG



技術參數 (Technical parameter)

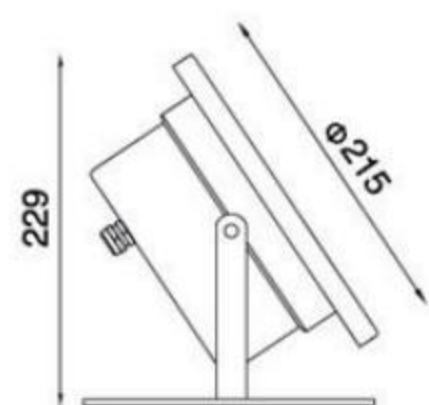
適用光源 (Gpls)	LED
功率 (Power)	15W
鋁基板尺寸 (mm)	140
整箱數量 (Ctms)	12
包裝尺寸 (Box size cm)	42*42*48
淨重 kg	1.7KG



4190



4215

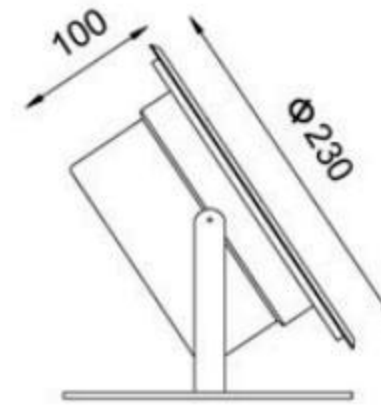


技術參數 (Technical parameter)

適用光源 (Gpls)	LED
功率 (Power)	18W
鋁基板尺寸 (mm)	165
整箱數量 (Ctms)	12
包裝尺寸 (Box size cm)	46*46*50
淨重 kg	2.3KG



4230

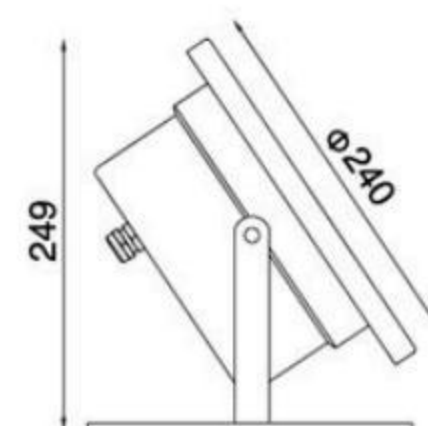


技術參數 (Technical parameter)

適用光源 (Gpls)	LED
功率 (Power)	18W
鋁基板尺寸 (mm)	165
整箱數量 (Ctms)	8
包裝尺寸 (Box size cm)	52*52*37
淨重 kg	2.45KG



4240



技術參數 (Technical parameter)

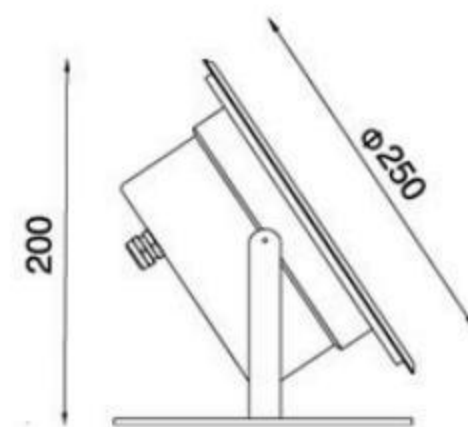
適用光源 (Gpls)	LED
功率 (Power)	24W
鋁基板尺寸 (mm)	183-188
整箱數量 (Ctms)	8
包裝尺寸 (Box size cm)	52*52*37
淨重 kg	2.7KG

LED 不銹鋼水下燈系列

LED Stainless steel underwater lamp



4250



技術參數 (Technical parameter)

適用光源 (Gpls)	LED
功率 (Power)	24W
鋁基板尺寸 (mm)	183-188
整箱數量 (Ctms)	8
包裝尺寸 (Box size cm)	52*52*37
淨重 kg	2.8KG

產品說明

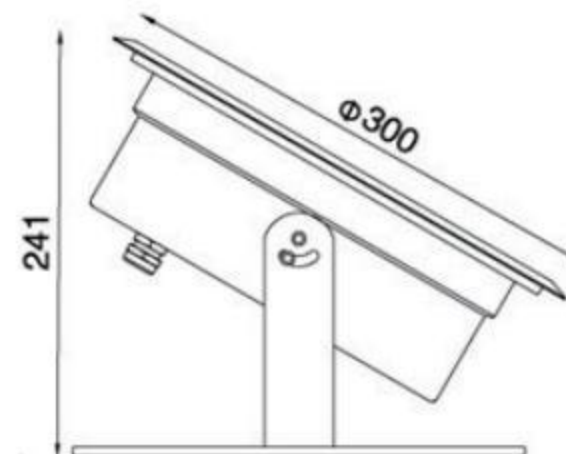
- 特點：燈具堅固的結構和嚴格的工藝制造流程，安全性高，使用壽命長，投光距離遠，低碳節能
- 燈具材質：304 不銹鋼配散熱器、高透光性鋼化玻璃、抗老化硅膠密封圈
- 防水等級：IP68
- 控制方式：單控、七彩外控
- 可選顏色：紅、黃、綠、藍、紫、白、暖白、七彩
- 安裝方式：圓盤底座式

Product description

- Characteristics: lamp of solid structure and strict manufacturing process technology, high safety, long service life, low carbon energy saving;
- Lamp of material: 304 stainless steel, high transparent toughened glass, anti-aging silicone seal
- Waterproof level: IP68
- Control mode: single control, multicolor, multicolor external control, DMX512 control of internal control
- Optional colors: red, yellow, green, blue, purple, white, warm white, multicolor



4300

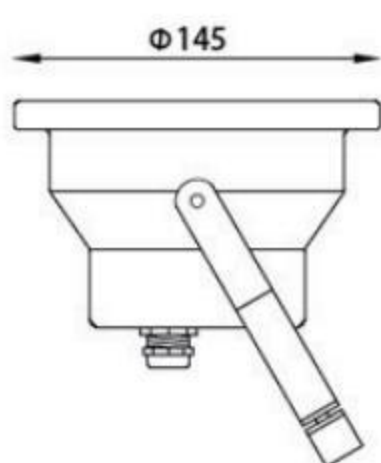


技術參數 (Technical parameter)

適用光源 (Gpls)	LED
功率 (Power)	36W
鋁基板尺寸 (mm)	235
整箱數量 (Ctms)	4
包裝尺寸 (Box size cm)	62*32*38
淨重 kg	3.4KG



4145 抱箍

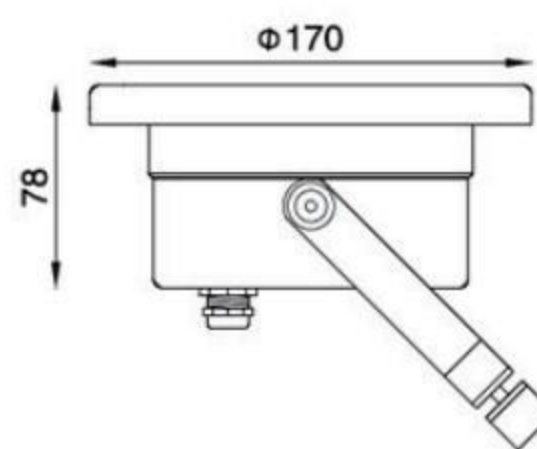


技術參數 (Technical parameter)

適用光源 (Gpls)	LED
功率 (Power)	9W
鋁基板尺寸 (mm)	112
整箱數量 (Ctms)	27
包裝尺寸 (Box size cm)	47*47*50
淨重 kg	0.9KG



4170 抱箍

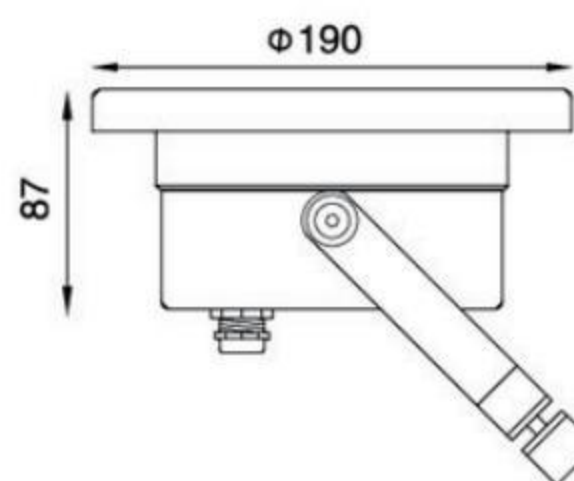


技術參數 (Technical parameter)

適用光源 (Gpls)	LED
功率 (Power)	12W
鋁基板尺寸 (mm)	120
整箱數量 (Ctms)	18
包裝尺寸 (Box size cm)	53*36*48
淨重 kg	1.2KG



4190 抱箍



技術參數 (Technical parameter)

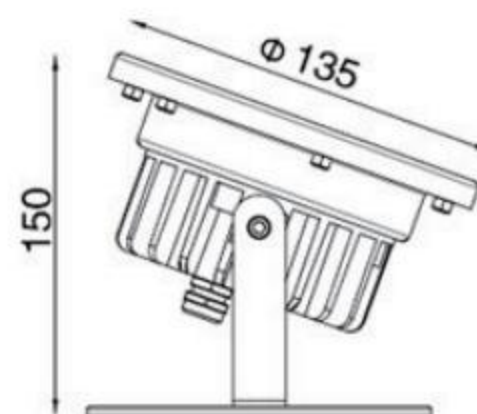
適用光源 (Gpls)	LED
功率 (Power)	15W
鋁基板尺寸 (mm)	140
整箱數量 (Ctms)	12
包裝尺寸 (Box size cm)	42*42*48
淨重 kg	1.5KG

LED 不銹鋼水下燈系列

LED Stainless steel underwater lamp



4137



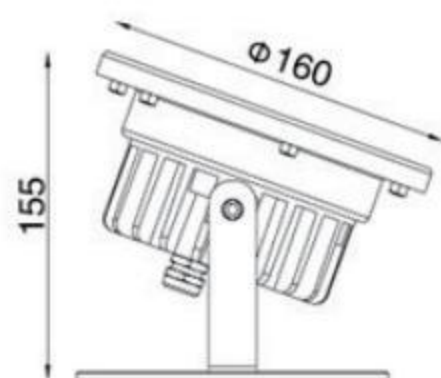
技術參數 (Technical parameter)

適用光源 (Gpls)	LED
功率 (Power)	6-9W
鋁基板尺寸 (mm)	98MM
整箱數量 (Ctms)	18
包裝尺寸 (Box size cm)	48*48*34
淨重 kg	1.2KG





4161

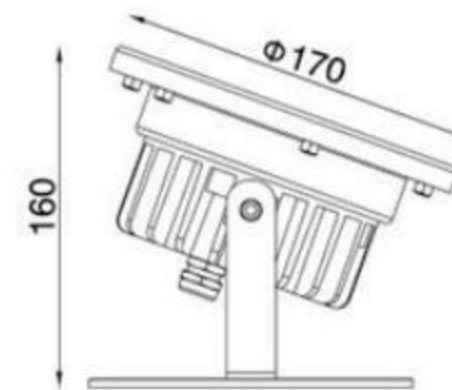


技術參數 (Technical parameter)

適用光源 (Gpls)	LED
功率 (Power)	9W
鋁基板尺寸 (mm)	105
整箱數量 (Ctms)	18
包裝尺寸 (Box size cm)	53*36*48
淨重 kg	1.5KG



4171

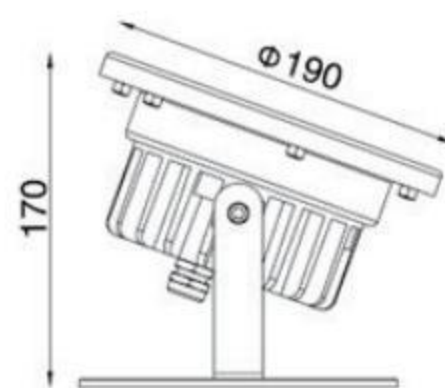


技術參數 (Technical parameter)

適用光源 (Gpls)	LED
功率 (Power)	12W
鋁基板尺寸 (mm)	120
整箱數量 (Ctms)	18
包裝尺寸 (Box size cm)	53*36*48
淨重 kg	1.9KG



4191



技術參數 (Technical parameter)

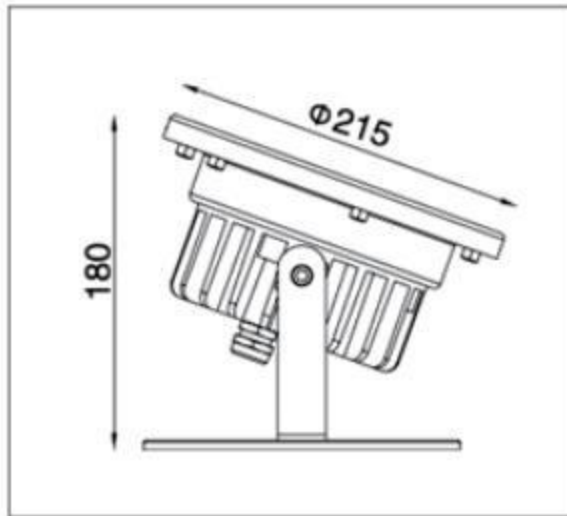
適用光源 (Gpls)	LED
功率 (Power)	15-18W
鋁基板尺寸 (mm)	140
整箱數量 (Ctms)	12
包裝尺寸 (Box size cm)	42*42*48
淨重 kg	2.5KG

LED 不銹鋼水下燈系列

LED Stainless steel underwater lamp



4216

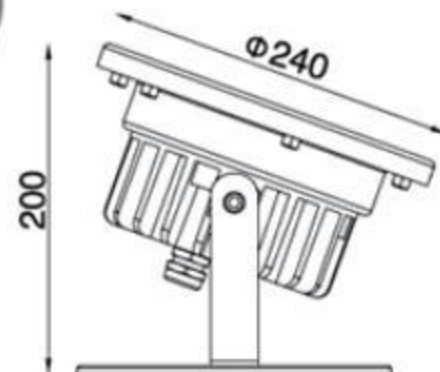


技術參數 (Technical parameter)

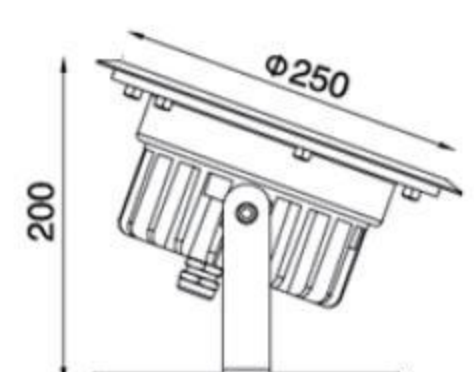
適用光源 (Gpls)	LED
功率 (Power)	18-24W
鋁基板尺寸 (mm)	165
整箱數量 (Ctms)	8
包裝尺寸 (Box size cm)	47*47*35
淨重 kg	3.2KG



4241



4251



技術參數 (Technical parameter)

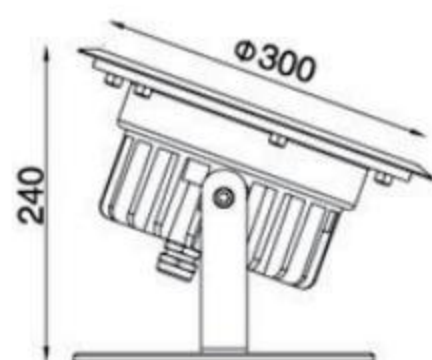
適用光源 (Gpls)	LED
功率 (Power)	24-36W
鋁基板尺寸 (mm)	183-188
整箱數量 (Ctms)	8
包裝尺寸 (Box size cm)	52*52*35
淨重 kg	3.8KG

技術參數 (Technical parameter)

適用光源 (Gpls)	LED
功率 (Power)	24-36W
鋁基板尺寸 (mm)	183-188
整箱數量 (Ctms)	8
包裝尺寸 (Box size cm)	52*52*35
淨重 kg	3.9KG



4301

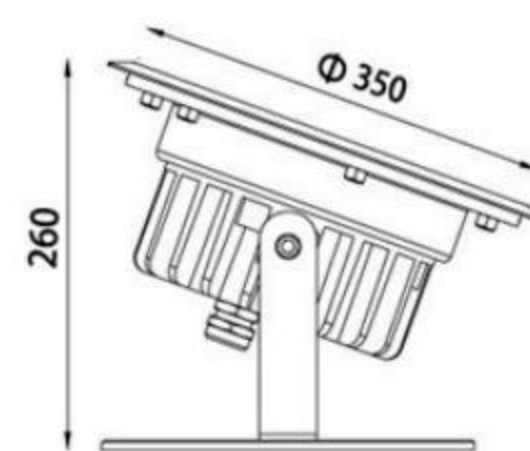


技術參數 (Technical parameter)

適用光源 (Gpls)	LED
功率 (Power)	48W
鋁基板尺寸 (mm)	235
整箱數量 (Ctms)	4
包裝尺寸 (Box size cm)	62*32*38
淨重 kg	6.8KG



4350

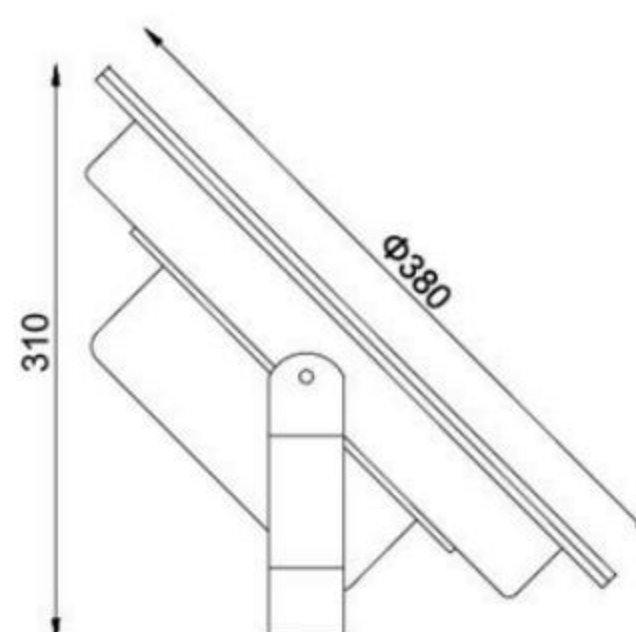


技術參數 (Technical parameter)

適用光源 (Gpls)	LED
功率 (Power)	60W
鋁基板尺寸 (mm)	270
整箱數量 (Ctms)	2
包裝尺寸 (Box size cm)	36*36*44
淨重 kg	10.9KG



4380



技術參數 (Technical parameter)

適用光源 (Gpls)	LED
功率 (Power)	60W
鋁基板尺寸 (mm)	320MM
整箱數量 (Ctms)	2
包裝尺寸 (Box size cm)	40*40*33
淨重 kg	10.8KG



LED 不銹鋼噴泉燈系列

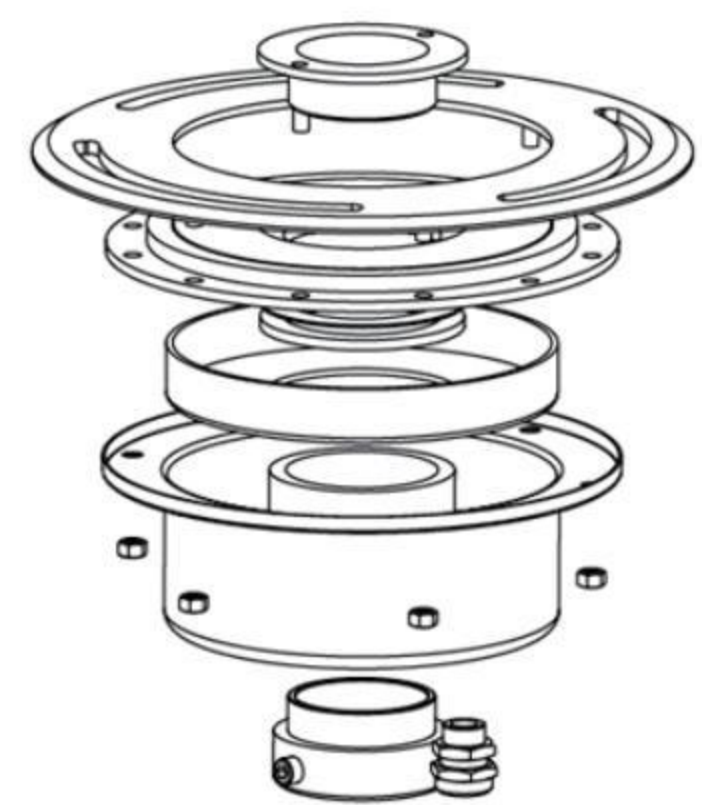
Stainless steel Underwater lamp series

產品說明

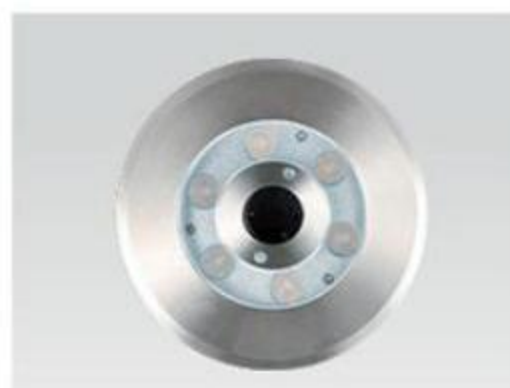
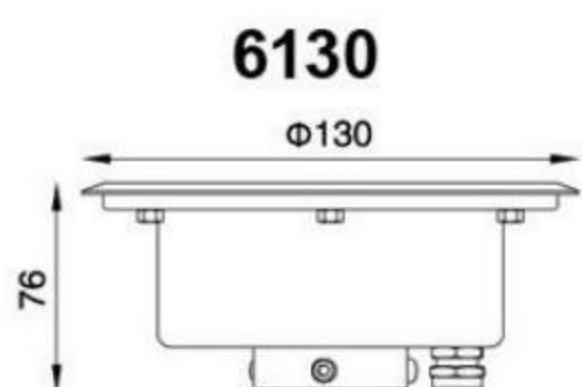
- 特點：燈具堅固的結構和嚴格的工藝製造流程，安全性高，使用壽命長，投光距離遠，低碳節能
- 燈具材質：304 不銹鋼、高透光性鋼化玻璃、抗老化硅膠密封圈
- 防水等級：IP68
- 環境溫度：-20℃—+45℃
- 控制方式：單控、七彩內控、七彩外控、DMX512 控制
- 可選顏色：紅、黃、綠、藍、紫、白、暖白、七彩

Product description

- Characteristics: lamp of solid structure and strict manufacturing process technology, high safety, long service life, low carbon energy saving
- Lamp of material: 304 stainless steel, high transparent toughened glass, anti-aging silicone seal
- Waterproof level: IP68
- Environment temperature: -20℃—+45℃
- Control mode: single control, multicolor, multicolor external control, DMX512 control of internal control
- Optional colors: red, yellow, green, blue, purple, white, warm white, multicolor

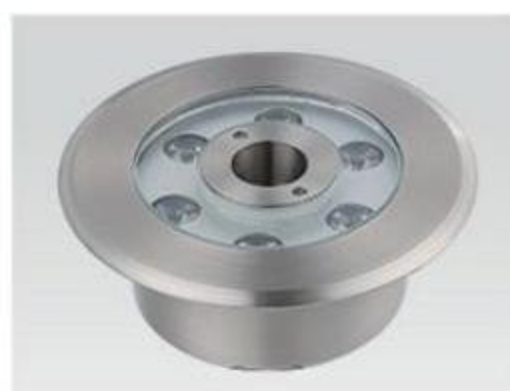


不銹鋼噴泉燈結構圖



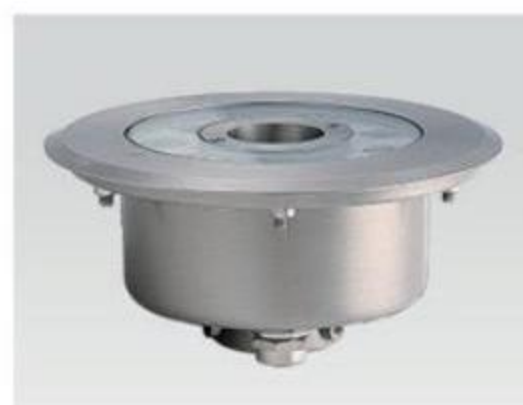
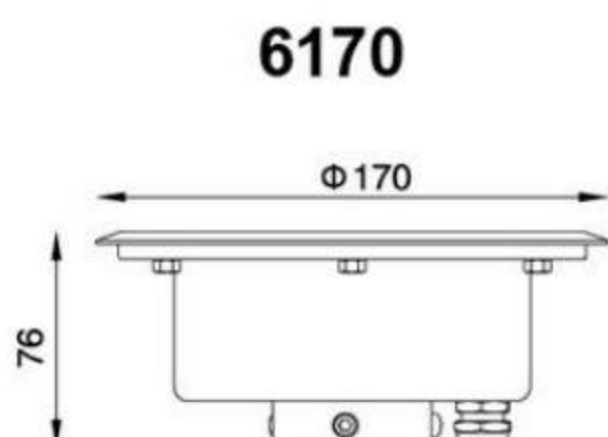
技術參數 (Technical parameter)

中孔 (Aperture) mm	25
功率 (Power)	6-9W
鋁基板尺寸 (mm)	85MM
整箱數量 (Ctms)	18
包裝尺寸 (Box size cm)	47*33*30
淨重 kg	0.9KG



技術參數 (Technical parameter)

中孔 (Aperture) mm	27
功率 (Power)	6-9W
鋁基板尺寸 (mm)	95MM
整箱數量 (Ctms)	18
包裝尺寸 (Box size cm)	47*33*30
淨重 kg	1.0KG



技術參數 (Technical parameter)

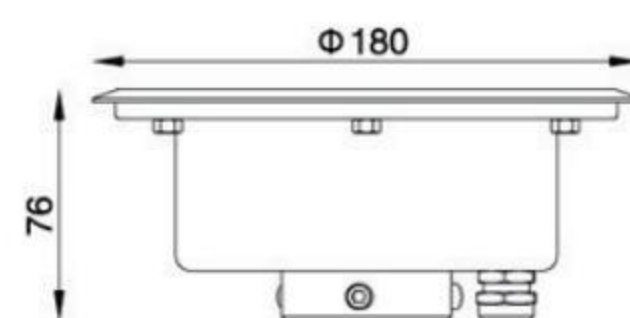
中孔 (Aperture) mm	35
功率 (Power)	9W
鋁基板尺寸 (mm)	105
整箱數量 (Ctms)	12
包裝尺寸 (Box size cm)	38.5*38.5*30
淨重 kg	1.3KG

LED 不銹鋼噴泉燈系列

Stainless steel Underwater lamp series



6180

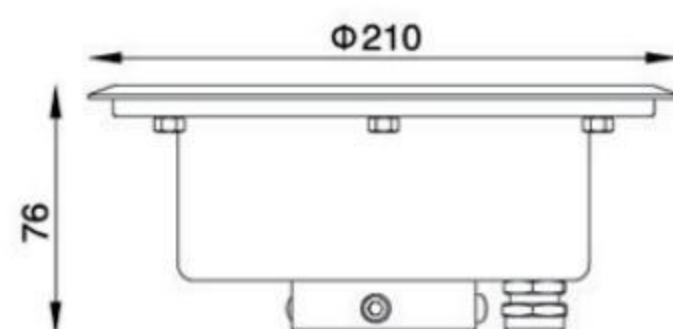


技術參數 (Technical parameter)

中孔 (Aperture) mm	42
功率 (Power)	9-12W
鋁基板尺寸 (mm)	115
整箱數量 (Ctms)	12
包裝尺寸 (Box size cm)	38.5*38.5*30
淨重 kg	1.6KG



6210

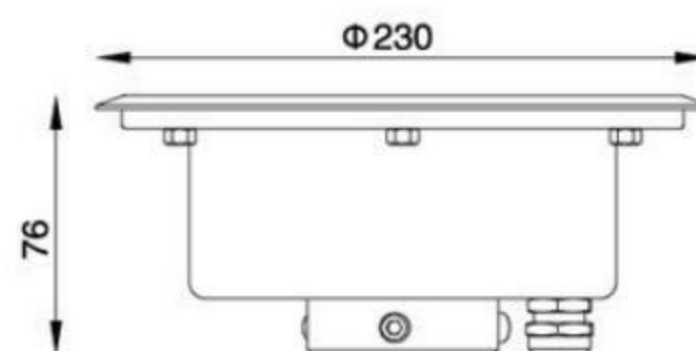


技術參數 (Technical parameter)

中孔 (Aperture) mm	51
功率 (Power)	12-15W
鋁基板尺寸 (mm)	138
整箱數量 (Ctms)	12
包裝尺寸 (Box size cm)	47*47*35
淨重 kg	2.0KG



6230

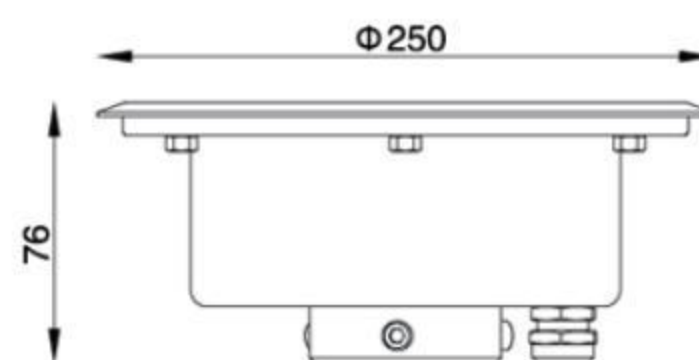


技術參數 (Technical parameter)

中孔 (Aperture) mm	65
功率 (Power)	18W
鋁基板尺寸 (mm)	153
整箱數量 (Ctms)	8
包裝尺寸 (Box size cm)	52*30*46
淨重 kg	2.35kg



6250

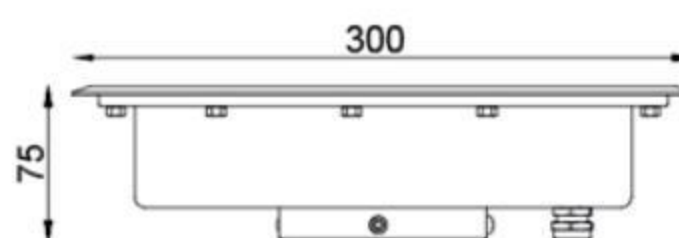


技術參數 (Technical parameter)

中孔 (Aperture) mm	80
功率 (Power)	18-24W
鋁基板尺寸 (mm)	180
整箱數量 (Ctms)	8
包裝尺寸 (Box size cm)	53*28*45
淨重 kg	3.25KG



6300

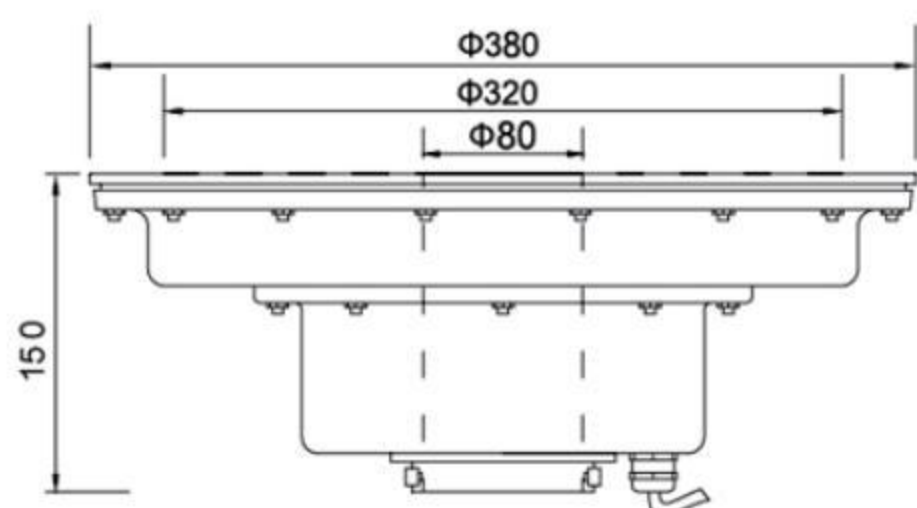


技術參數 (Technical parameter)

中孔 (Aperture) mm	80
功率 (Power)	48W
鋁基板尺寸 (mm)	230
整箱數量 (Ctms)	4
包裝尺寸 (Box size cm)	32*32*52
淨重 kg	4.4KG



6380



技術參數 (Technical parameter)

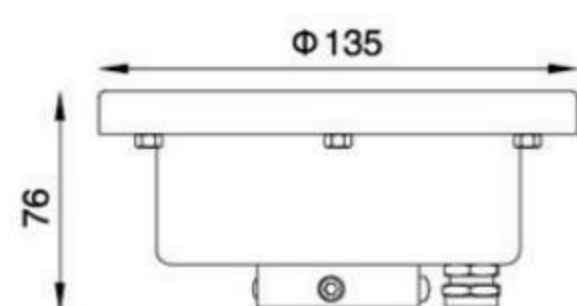
中孔 (Aperture) mm	80
功率 (Power)	48-60W
鋁基板尺寸 (mm)	320
整箱數量 (Ctms)	2
包裝尺寸 (Box size cm)	40*40*33
淨重 kg	10.8KG

LED 不銹鋼噴泉燈系列

Stainless steel Underwater lamp series



6135B

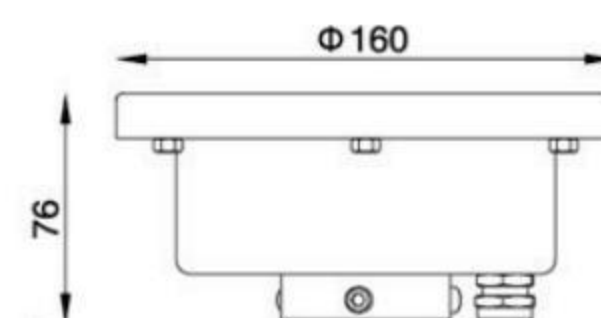


技術參數 (Technical parameter)

中孔 (Aperture) mm	27
功率 (Power)	6-9W
鋁基板尺寸 (mm)	95
整箱數量 (Ctms)	18
包裝尺寸 (Box size cm)	47*33*30
淨重 kg	0.9KG



6160B

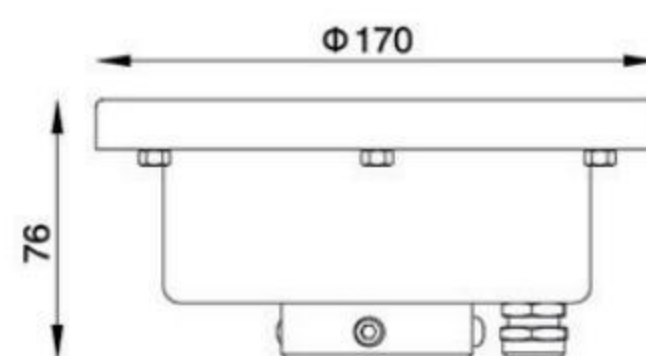


技術參數 (Technical parameter)

中孔 (Aperture) mm	35
功率 (Power)	9W
鋁基板尺寸 (mm)	105
整箱數量 (Ctms)	12
包裝尺寸 (Box size cm)	38.5*38.5*30
淨重 kg	1.15KG



6170B



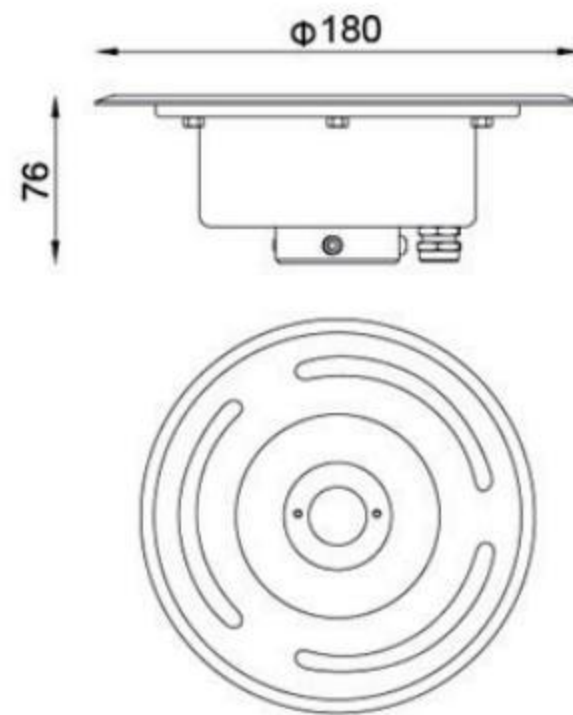
技術參數 (Technical parameter)

中孔 (Aperture) mm	42
功率 (Power)	9-12W
鋁基板尺寸 (mm)	115
整箱數量 (Ctms)	12
包裝尺寸 (Box size cm)	38.5*38.5*30
淨重 kg	1.3KG





6180HS

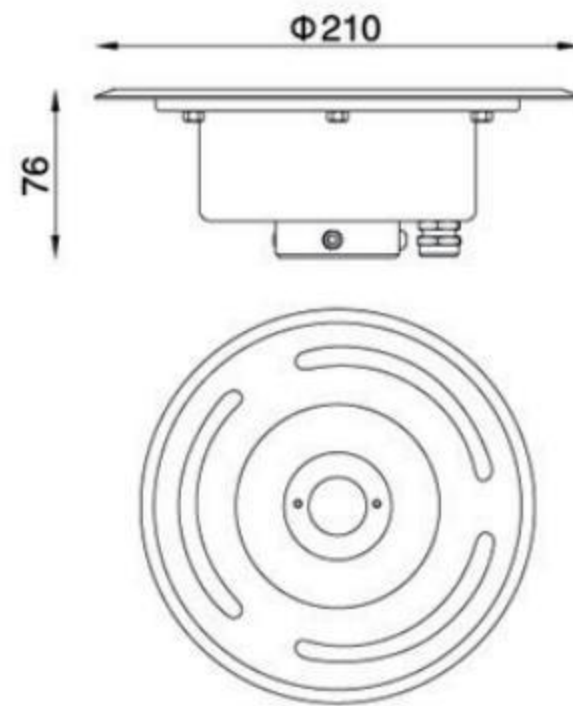


技術參數 (Technical parameter)

中孔 (Aperture) mm	27
功率 (Power)	6-9W
鋁基板尺寸 (mm)	95
整箱數量 (Ctms)	12
包裝尺寸 (Box size cm)	38.5*38.5*30
淨重 kg	1.40KG



6210HS

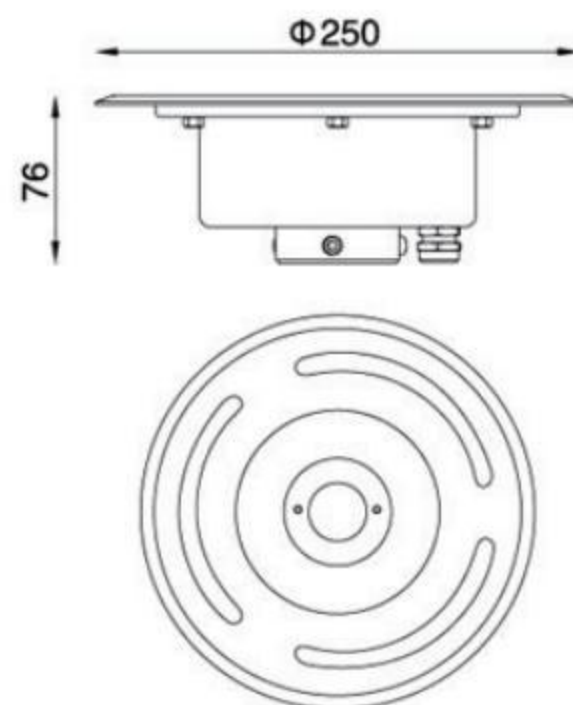


技術參數 (Technical parameter)

中孔 (Aperture) mm	35
功率 (Power)	9W
鋁基板尺寸 (mm)	105
整箱數量 (Ctms)	12
包裝尺寸 (Box size cm)	47*47*35
淨重 kg	1.55KG



6250HS

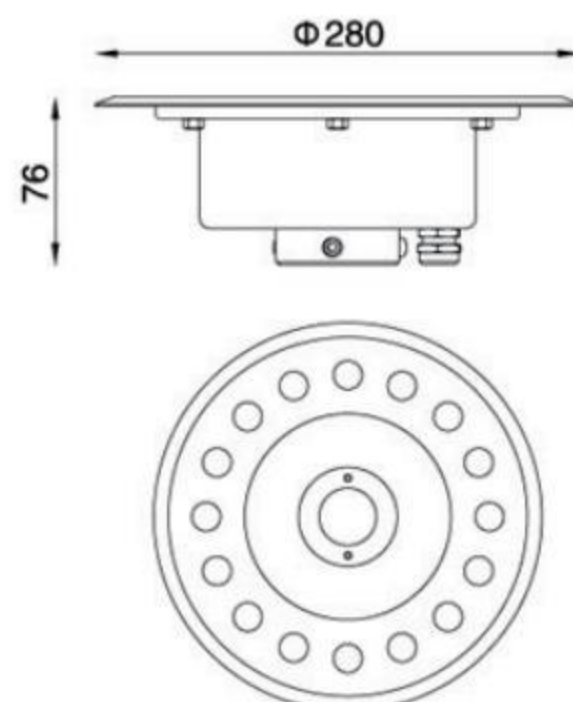


技術參數 (Technical parameter)

中孔 (Aperture) mm	51
功率 (Power)	12-15W
鋁基板尺寸 (mm)	138
整箱數量 (Ctms)	8
包裝尺寸 (Box size cm)	53*28*45
淨重 kg	2.25KG



6280HS



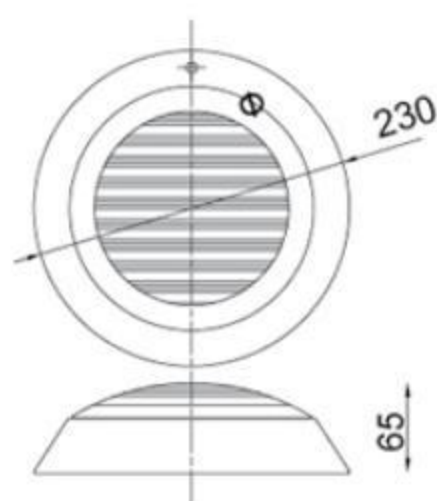
技術參數 (Technical parameter)

中孔 (Aperture) mm	51
功率 (Power)	12-15W
鋁基板尺寸 (mm)	138
整箱數量 (Ctms)	8
包裝尺寸 (Box size cm)	58*58*18
淨重 kg	3.0KG



LED 不銹鋼噴泉燈系列

Stainless steel Underwater lamp series



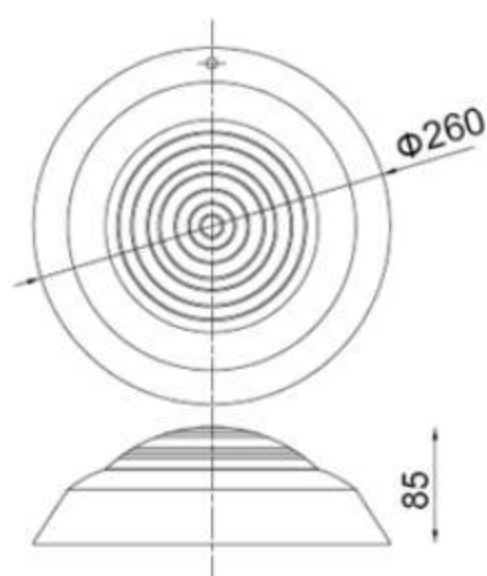
6230 泳池壁灯

技術參數 (Technical parameter)

適用光源 (Gpls)	LED
功率 (Power)	12W
鋁基板尺寸 (mm)	112
整箱數量 (Ctms)	12
包裝尺寸 (Box size cm)	47*47*36
淨重 kg	0.9KG



6260 泳池壁灯

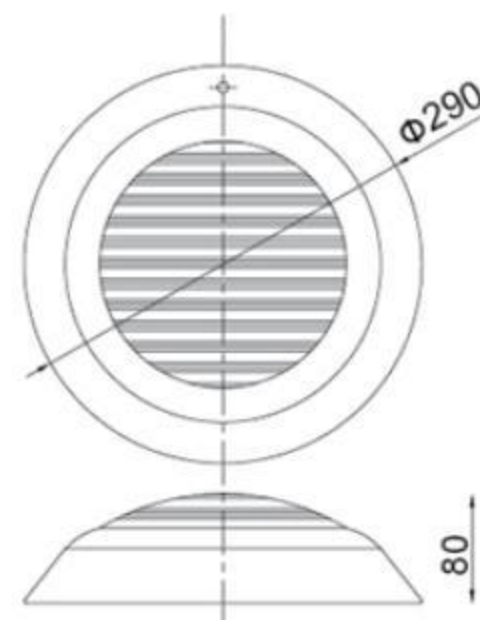


技術參數 (Technical parameter)

適用光源 (Gpls)	LED
功率 (Power)	15W
鋁基板尺寸 (mm)	140
整箱數量 (Ctms)	8
包裝尺寸 (Box size cm)	63*32*51
淨重 kg	1.1KG



6290 泳池壁灯



技術參數 (Technical parameter)

適用光源 (Gpls)	LED
功率 (Power)	24W
鋁基板尺寸 (mm)	156
整箱數量 (Ctms)	8
包裝尺寸 (Box size cm)	52*27*50
淨重 kg	1.4KG

型號	材質	適配接頭	最多可配 A 接數量	防護等級
5085	304 不銹鋼	S,A	4	IP68
5115		S,A,B	6	
5145		S,A,B,C,D	10	
5215		S,A,B,C,D	16	

材質說明

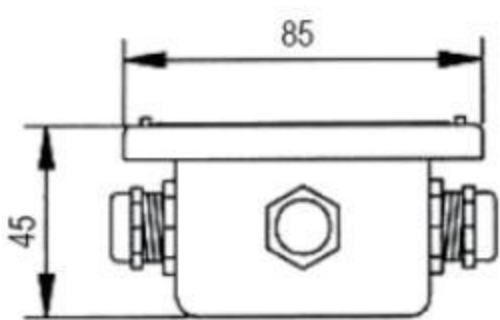
燈體：不銹鋼板料拉深成型，表面光潔、平滑。
 緊固件：燈體外觀採用 304 不銹鋼螺絲固定。
 密封圈：硅膠密封，防塵防水性能好，耐高溫，抗老化。

產品描述

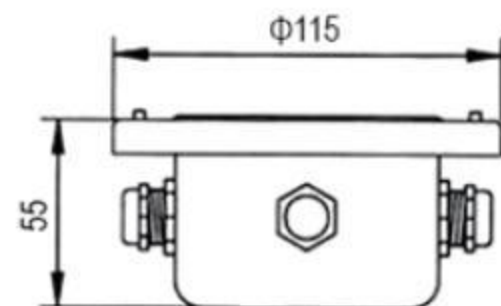
防護等級：IP68
 防護噴塗：表面採用拉絲拋光，燈具內外電泳處理，以提高抗老化防銹防污程度。
 產品特性：設計簡約，外形美觀，安裝簡易，照明效果好。
 適用場所：水下燈電纜連接防水接綫盒（不可放在水中）



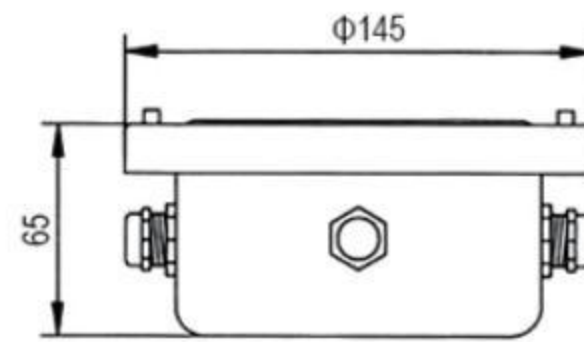
防水接綫盒



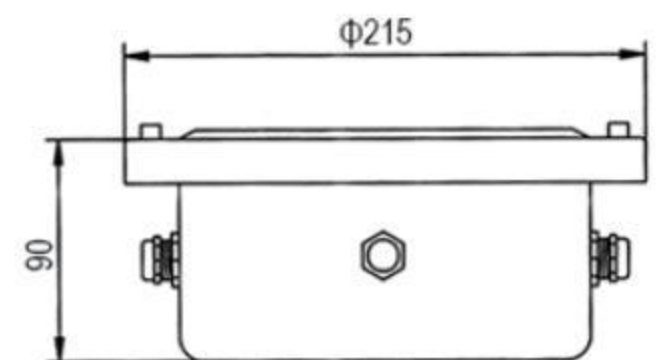
5085



5115



5145



5215



S



A



B



C



D

型號	通綫孔直徑	適用電纜直徑	部分國際電纜規格（僅供參考）
S	7.5mm	5.5-7mm	3X0.5 3X1.5
A	10.5mm	7.0-10.0mm	2X1 2X1.5 3X1 3X1.5 4X1
B	13.5mm	10.5-13.0mm	2X2.5 2X4 3X2.5 4X2.5 3X2+1X1.5
C	17.5mm	13.5-17.0mm	2X6 3X4 3X6 4X4 3X4+1X2.5
D	20.5mm	17.5-20.0mm	4X6 3X6+1X4 5X4+1X4

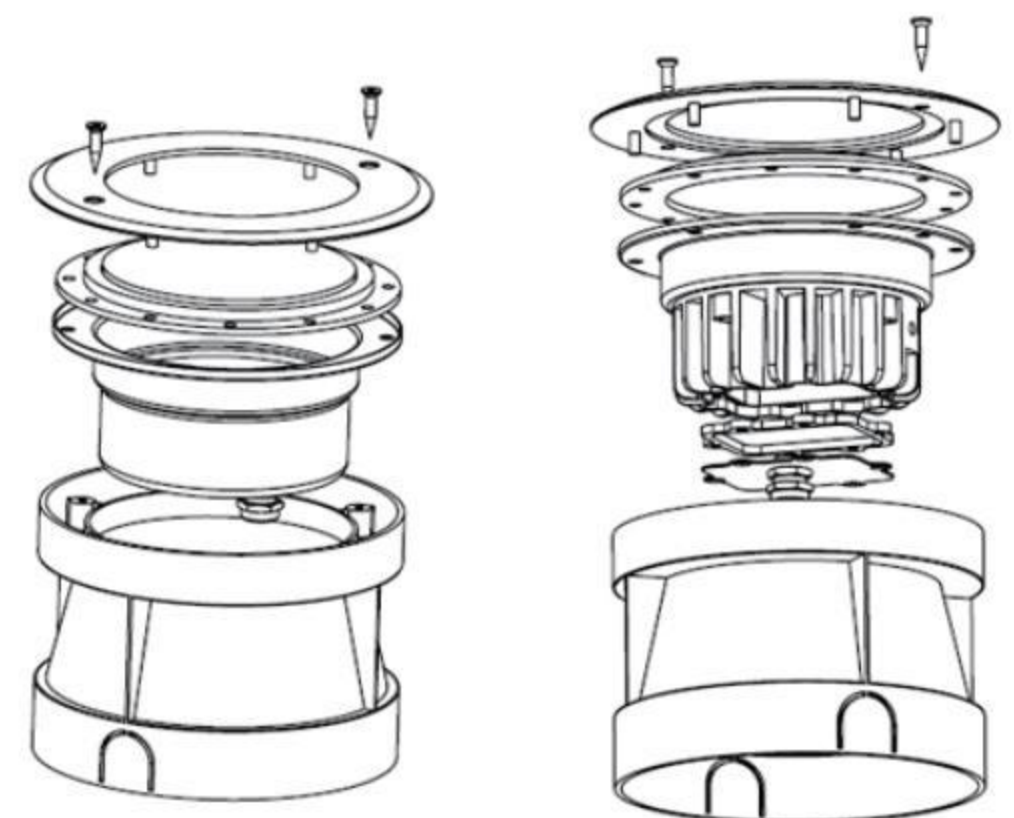


LED 水下埋地燈系列

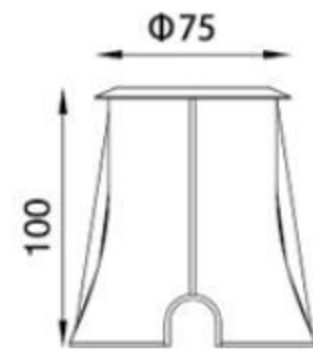
LED underwater buried lamp series

產品說明

- 特點：燈具堅固的結構和嚴格的工藝制造流程，安全性高，使用壽命長，投光距離遠，低碳節能
- 燈具材質：304 不銹鋼、高透光性鋼化玻璃、抗老化硅膠密封圈
- 防水等級：IP68
- 環境溫度：-20°C—+45°C
- 控制方式：單控、七彩內控、七彩外控、DMX512 控制
- 可選顏色：紅、黃、綠、藍、紫、白、暖白、七彩
- Characteristics: lamp of solid structure and strict manufacturing process technology, high safety, long service life, low carbon energy saving
- Lamp of material: 304 stainless steel, high transparent toughened glass, anti-aging silicone seal
- Waterproof level: IP68
- Environment temperature: -20°C—+45°C
- Control mode: single control, multicolor, multicolor external control, DMX512 control of internal control
- Optional colors: red, yellow, green, blue, purple, white, warm white, multicolor



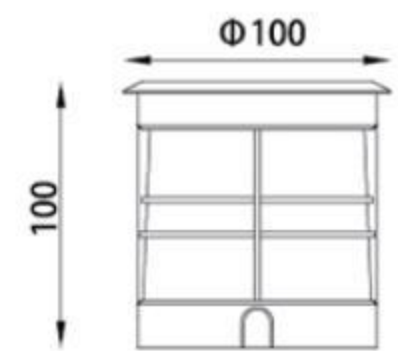
LED 水下埋地燈結構圖



2070

技術參數 (Technical parameter)

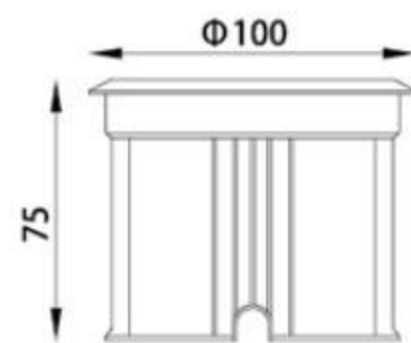
適用光源 (Gpls)	LED
開孔尺寸 (Hole Size)	上 65 下 92
功率 (Power)	1W
鋁基板尺寸 (mm)	37
整箱數量 (Ctms)	50
包裝尺寸 (Box size cm)	48*48*29
淨重 kg	0.25KG



2100-02 深體

技術參數 (Technical parameter)

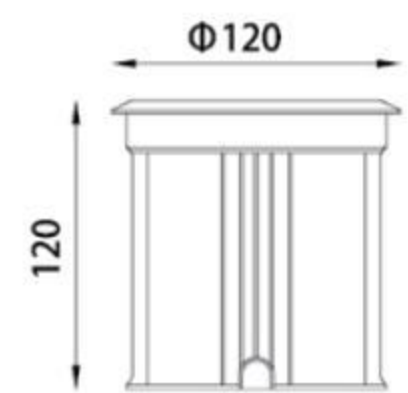
適用光源 (Gpls)	LED/MR16
開孔尺寸 (Hole Size)	90
功率 (Power)	3W/35W
鋁基板尺寸 (mm)	53
整箱數量 (Ctms)	48
包裝尺寸 (Box size cm)	45*45*38
淨重 kg	0.5KG



2100-01

技術參數 (Technical parameter)

適用光源 (Gpls)	LED
開孔尺寸 (Hole Size)	90
功率 (Power)	3W
鋁基板尺寸 (mm)	58
整箱數量 (Ctms)	64
包裝尺寸 (Box size cm)	45*45*38
淨重 kg	0.4KG



2120

技術參數 (Technical parameter)

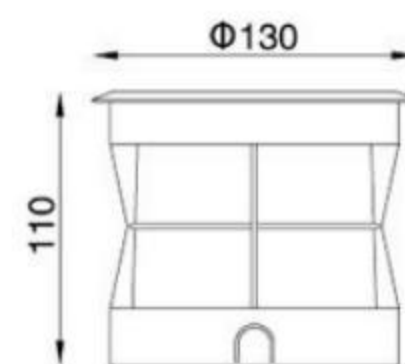
適用光源 (Gpls)	LED/MR16
開孔尺寸 (Hole Size)	102
功率 (Power)	3W/35W
鋁基板尺寸 (mm)	58
整箱數量 (Ctms)	24
包裝尺寸 (Box size cm)	55*42*32
淨重 kg	0.65KG

LED 水下埋地燈系列

LED underwater buried lamp series



2130

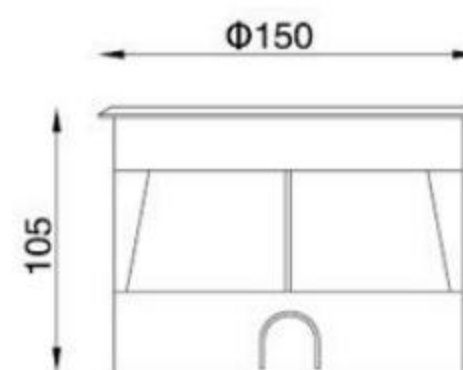


技術參數 (Technical parameter)

適用光源 (Gpls)	LED
開孔尺寸 (Hole Size)	115
功率 (Power)	6W
鋁基板尺寸 (mm)	76
整箱數量 (Ctms)	24
包裝尺寸 (Box size cm)	55*42*32
淨重 kg	0.75KG



2150

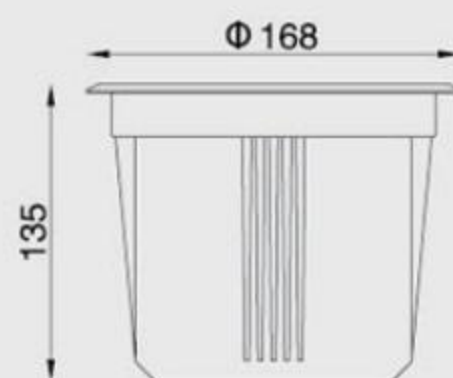


技術參數 (Technical parameter)

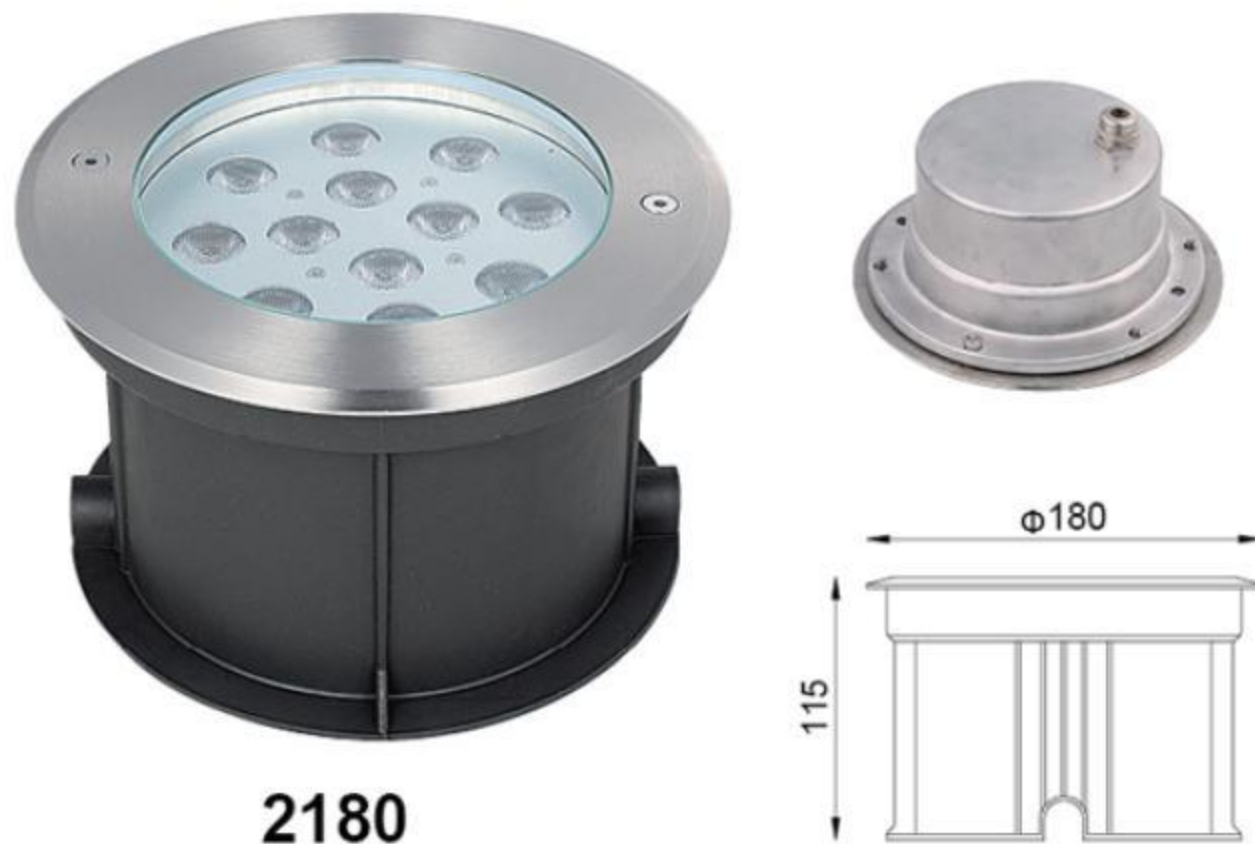
適用光源 (Gpls)	LED
開孔尺寸 (Hole Size)	140
功率 (Power)	6-9W
鋁基板尺寸 (mm)	98
整箱數量 (Ctms)	27
包裝尺寸 (Box size cm)	51*51*39
淨重 kg	1KG

技術參數 (Technical parameter)

適用光源 (Gpls)	LED
開孔尺寸 (Hole Size)	150
功率 (Power)	9W
鋁基板尺寸 (mm)	112
整箱數量 (Ctms)	18
包裝尺寸 (Box size cm)	53*37*48
淨重 kg	1.15KG



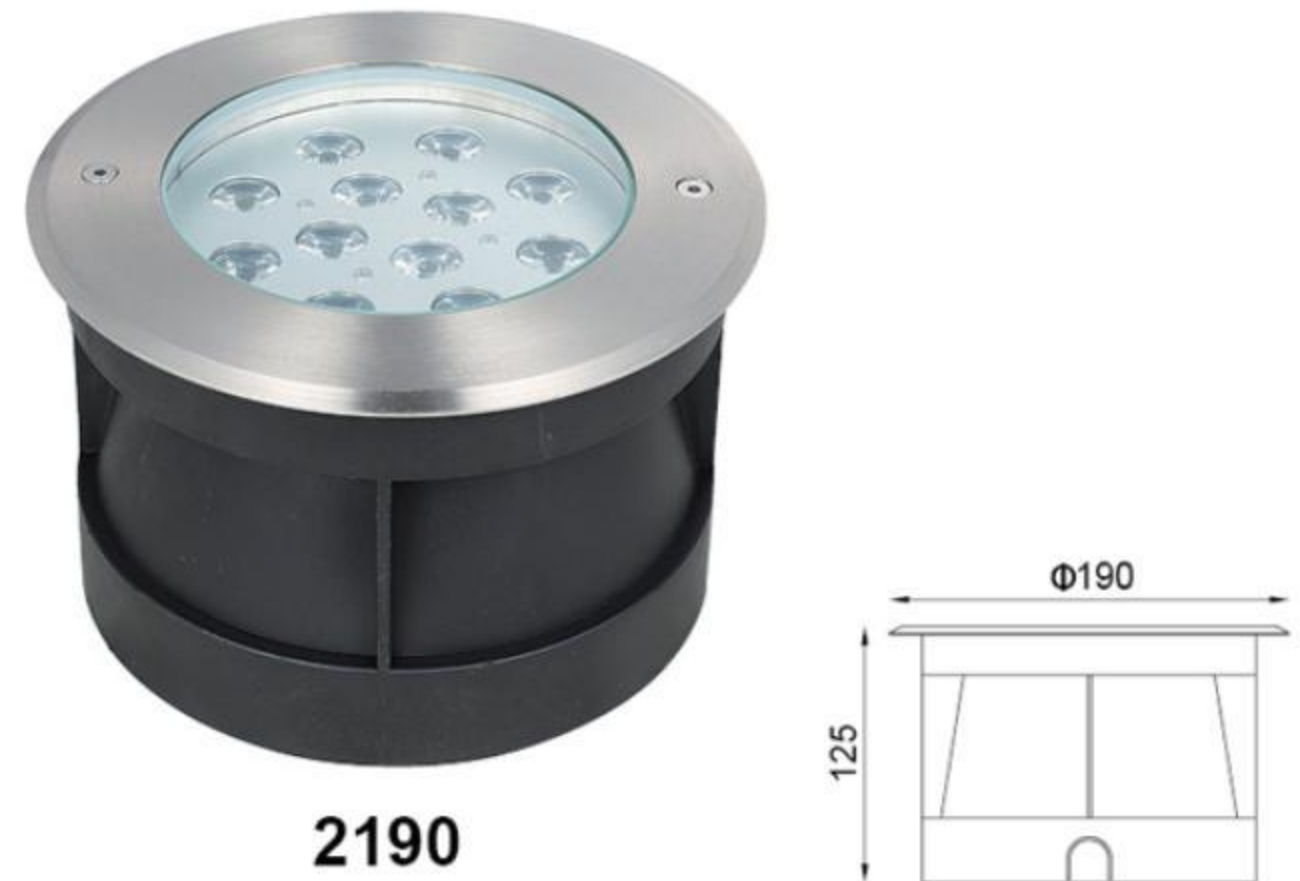
2170



2180

技術參數 (Technical parameter)

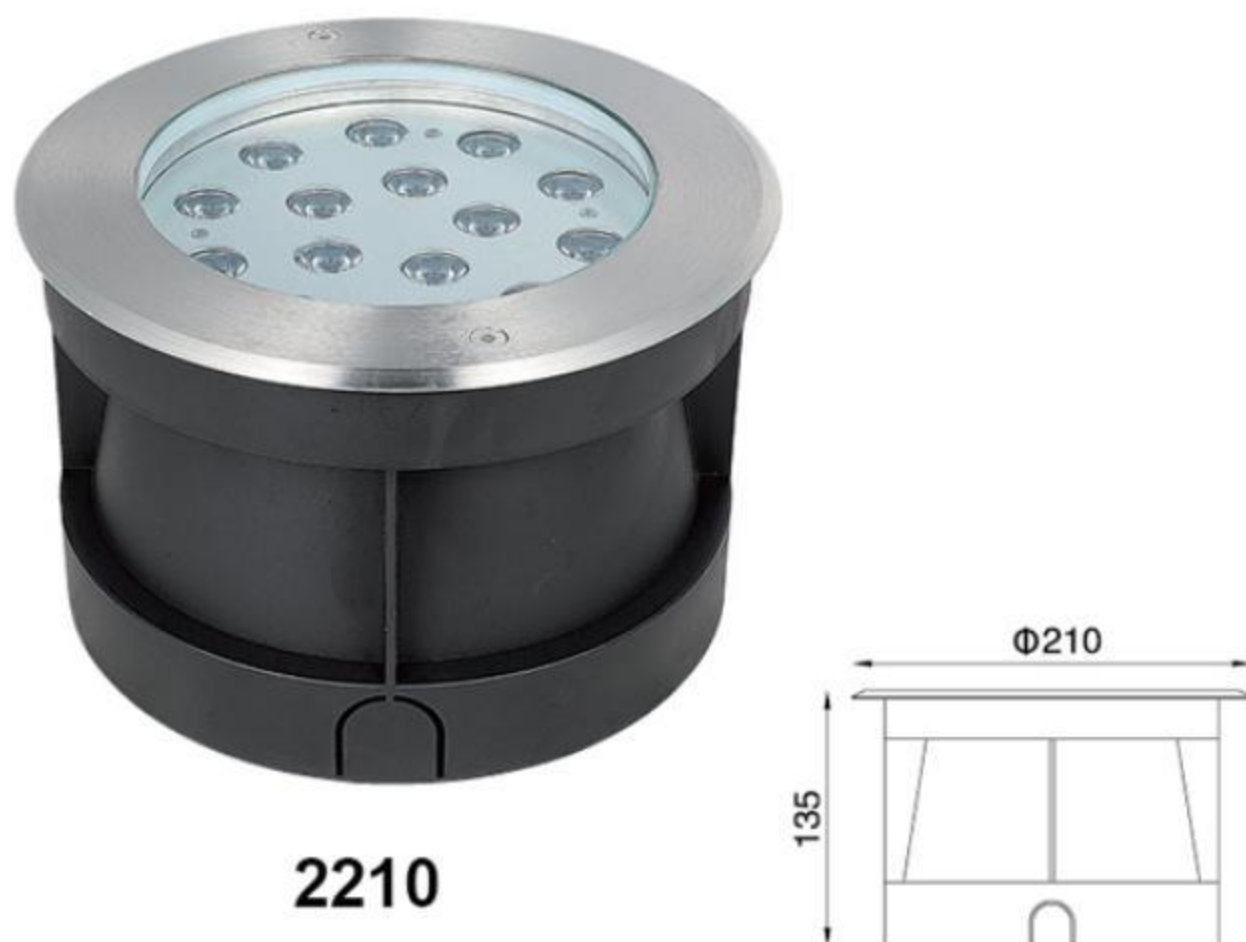
適用光源 (Gpls)	LED
開孔尺寸 (Hole Size)	168
功率 (Power)	12W
鋁基板尺寸 (mm)	120
整箱數量 (Ctms)	18
包裝尺寸 (Box size cm)	56*38*44
淨重 kg	1.4KG



2190

技術參數 (Technical parameter)

適用光源 (Gpls)	LED
開孔尺寸 (Hole Size)	175
功率 (Power)	12W
鋁基板尺寸 (mm)	120
整箱數量 (Ctms)	18
包裝尺寸 (Box size cm)	56*38*44
淨重 kg	1.45KG



2210

技術參數 (Technical parameter)

適用光源 (Gpls)	LED
開孔尺寸 (Hole Size)	196
功率 (Power)	15W
鋁基板尺寸 (mm)	141
整箱數量 (Ctms)	12
包裝尺寸 (Box size cm)	47*47*50
淨重 kg	1.8KG



2240

技術參數 (Technical parameter)

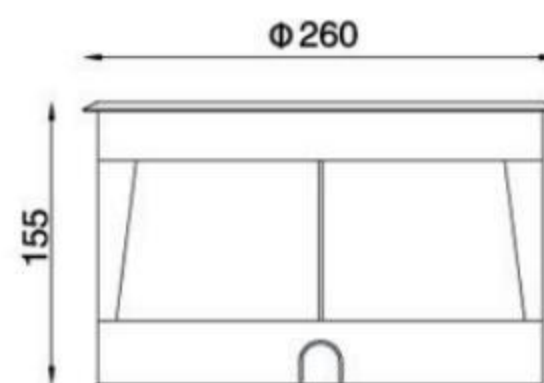
適用光源 (Gpls)	LED
開孔尺寸 (Hole Size)	225
功率 (Power)	18W
鋁基板尺寸 (mm)	165
整箱數量 (Ctms)	8
包裝尺寸 (Box size cm)	52*52*35
淨重 kg	2.4KG

LED 水下埋地燈系列

LED underwater buried lamp series



2260



技術參數 (Technical parameter)

適用光源 (Gpls)	LED
開孔尺寸 (Hole Size)	245
功率 (Power)	24W
鋁基板尺寸 (mm)	183-188
整箱數量 (Ctms)	8
包裝尺寸 (Box size cm)	54*54*38
淨重 kg	2.75KG

產品說明

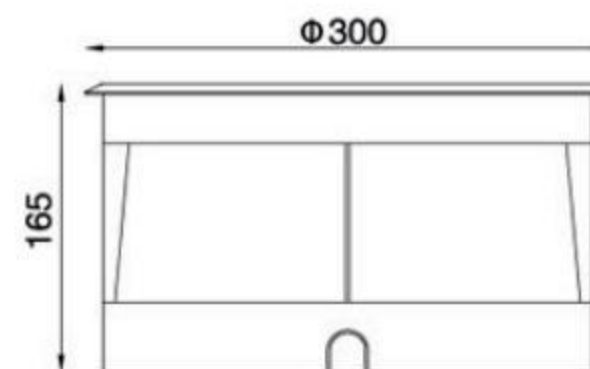
- 特點：燈具堅固的結構和嚴格的工藝制造流程，安全性高，使用壽命長，低碳節能
- 燈具材質：304 不銹鋼、塑料預埋件、高透光性鋼化玻璃、抗老化硅膠密封圈
- 防水等級：IP68
- 環境溫度：-20℃—+45℃
- 控制方式：單控、七彩內控、七彩外控、DMX512 控制
- 可選顏色：紅、黃、綠、藍、紫、白、暖白、七彩
- 安裝方式：嵌入式

Product description

- Characteristics: lamp of solid structure and strict manufacturing process technology, high safety, long service life, low carbon energy saving;
- Lamp of material: 304 stainless steel, plastic Embedded part, high transparent toughened glass, anti-aging silicone seal
- Waterproof level: IP68
- Environment temperature: -20℃—+45℃
- Control mode: single control, multicolor, multicolor external control, DMX512 control of internal control
- Optional colors: red, yellow, green, blue, purple, white, warm white, multicolor



2300



技術參數 (Technical parameter)

適用光源 (Gpls)	LED
開孔尺寸 (Hole Size)	280
功率 (Power)	36W
鋁基板尺寸 (mm)	235
整箱數量 (Ctms)	4
包裝尺寸 (Box size cm)	62*32*38
淨重 kg	3.5KG





2100F

技術參數 (Technical parameter)

適用光源 (Gpls)	LED/MR16
開孔尺寸 (Hole Size)	90
功率 (Power)	3W/35W
鋁基板尺寸 (mm)	53
整箱數量 (Ctms)	48
包裝尺寸 (Box size cm)	45*45*38
淨重 kg	0.6KG



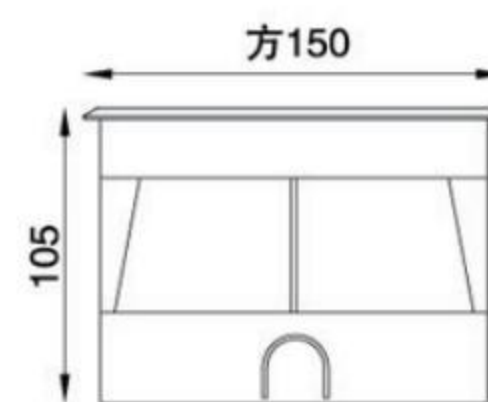
2120F

技術參數 (Technical parameter)

適用光源 (Gpls)	LED/MR16
開孔尺寸 (Hole Size)	102
功率 (Power)	3W/35W
鋁基板尺寸 (mm)	58
整箱數量 (Ctms)	24
包裝尺寸 (Box size cm)	55*42*32
淨重 kg	0.75KG



2150F



技術參數 (Technical parameter)

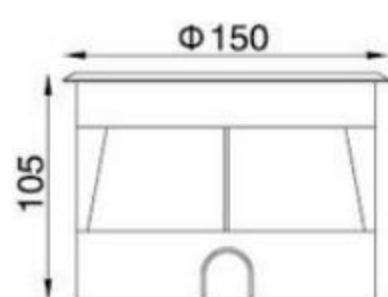
適用光源 (Gpls)	LED
開孔尺寸 (Hole Size)	140
功率 (Power)	6-9W
鋁基板尺寸 (mm)	98
整箱數量 (Ctms)	27
包裝尺寸 (Box size cm)	51*51*39
淨重 kg	1.2KG

LED 水下埋地燈系列

LED underwater buried lamp series



2150 散热

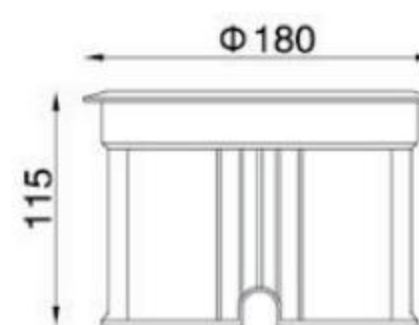


技術參數 (Technical parameter)

適用光源 (Gpls)	LED
開孔尺寸 (Hole Size)	140
功率 (Power)	6-9W
鋁基板尺寸 (mm)	98MM
整箱數量 (Ctms)	27
包裝尺寸 (Box size cm)	51*51*39
淨重 kg	1.25KG



2180 散热

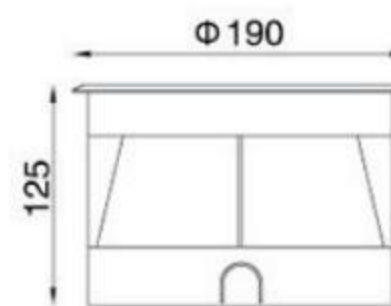


技術參數 (Technical parameter)

適用光源 (Gpls)	LED
開孔尺寸 (Hole Size)	168
功率 (Power)	12-15W
鋁基板尺寸 (mm)	120
整箱數量 (Ctms)	18
包裝尺寸 (Box size cm)	56*38*44
淨重 kg	1.75KG



2190 散热

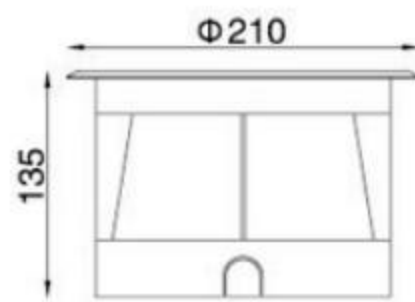


技術參數 (Technical parameter)

適用光源 (Gpls)	LED
開孔尺寸 (Hole Size)	175
功率 (Power)	12-15W
鋁基板尺寸 (mm)	120
整箱數量 (Ctms)	18
包裝尺寸 (Box size cm)	56*38*44
淨重 kg	1.9KG



2210 散热

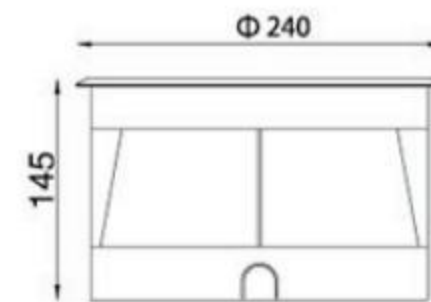


技術參數 (Technical parameter)

適用光源 (Gpls)	LED
開孔尺寸 (Hole Size)	196
功率 (Power)	15-18W
鋁基板尺寸 (mm)	141
整箱數量 (Ctms)	12
包裝尺寸 (Box size cm)	47*47*50
淨重 kg	2.4KG



2240 散热

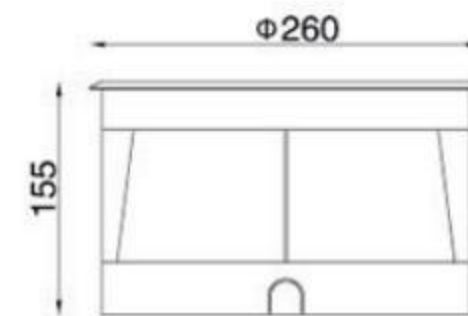


技術參數 (Technical parameter)

適用光源 (Gpls)	LED
開孔尺寸 (Hole Size)	225
功率 (Power)	18-24W
鋁基板尺寸 (mm)	165
整箱數量 (Ctms)	8
包裝尺寸 (Box size cm)	52*52*35
淨重 kg	3.2KG



2260 散热



技術參數 (Technical parameter)

適用光源 (Gpls)	LED
開孔尺寸 (Hole Size)	245
功率 (Power)	24-36W
鋁基板尺寸 (mm)	183-188
整箱數量 (Ctms)	54*54*38
包裝尺寸 (Box size cm)	3.7KG
淨重 kg	3.2KG

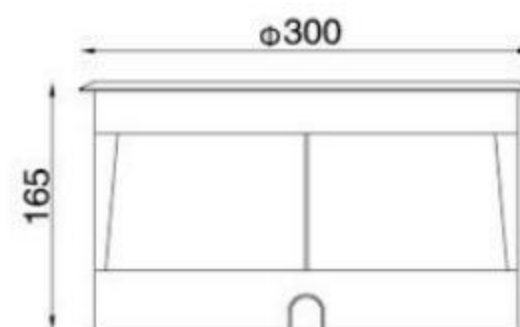


LED 水下埋地燈系列

LED underwater buried lamp series

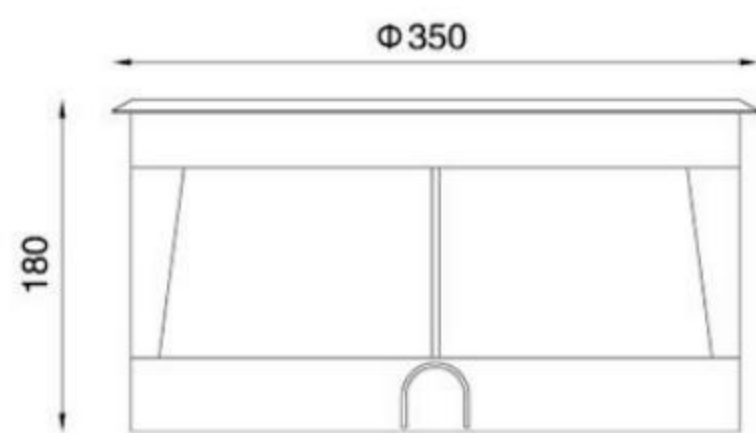


2300 散热



技術參數 (Technical parameter)

適用光源 (Gpls)	LED
開孔尺寸 (Hole Size)	280
功率 (Power)	48W
鋁基板尺寸 (mm)	235
整箱數量 (Ctms)	4
包裝尺寸 (Box size cm)	62*32*38
淨重 kg	5.8KG



2350 散热

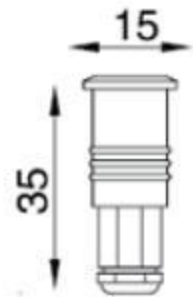
技術參數 (Technical parameter)

適用光源 (Gpls)	LED
開孔尺寸 (Hole Size)	330
功率 (Power)	60W
鋁基板尺寸 (mm)	270
整箱數量 (Ctms)	2
包裝尺寸 (Box size cm)	36*36*38
淨重 kg	10.7KG





2015G

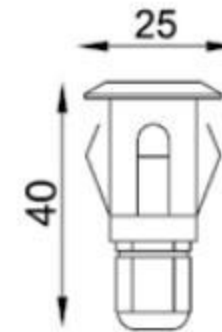


技術參數 (Technical parameter)

適用光源 (Gpls)	LED
開孔尺寸 (Hole Size)	13
功率 (Power)	0.1W
鋁基板尺寸 (mm)	8
整箱數量 (Ctms)	100
包裝尺寸 (Box size cm)	30.5*30.5*18
淨重 kg	0.05KG



2025G



技術參數 (Technical parameter)

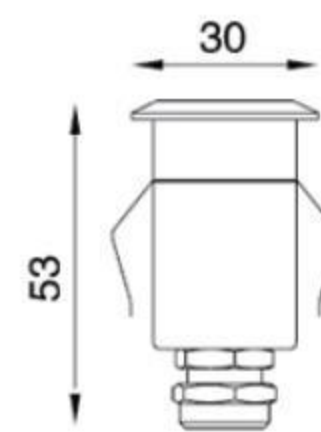
適用光源 (Gpls)	LED
開孔尺寸 (Hole Size)	18
功率 (Power)	0.2W
鋁基板尺寸 (mm)	10
整箱數量 (Ctms)	100
包裝尺寸 (Box size cm)	30.5*30.5*18
淨重 kg	0.1KG

產品說明

- 特點：燈具堅固的結構和嚴格的工藝制造流程，安全性高，使用壽命長，低碳節能
- 燈具材質：304 不銹鋼、塑料預埋件、高透光性鋼化玻璃、抗老化硅膠密封圈
- 防水等級：IP68
- 環境溫度：-20℃—+45℃
- 控制方式：單控、七彩內控、七彩外控、DMX512 控制
- 可選顏色：紅、黃、綠、藍、紫、白、暖白、七彩
- 安裝方式：嵌入式

Product description

- Characteristics: lamp of solid structure and strict manufacturing process technology, high safety, long service life, low carbon energy saving;
- Lamp of material: 304 stainless steel, plastic Embedded part, high transparent toughened glass, anti-aging silicone seal
- Waterproof level: IP68
- Environment temperature: -20℃—+45℃
- Control mode: single control, multicolor, multicolor external control, DMX512 control of internal control
- Optional colors: red, yellow, green, blue, purple, white, warm white, multicolor



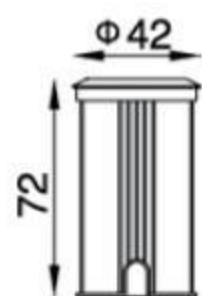
2030G

技術參數 (Technical parameter)

適用光源 (Gpls)	LED
開孔尺寸 (Hole Size)	25
功率 (Power)	0.6W
鋁基板尺寸 (mm)	12
整箱數量 (Ctms)	50
包裝尺寸 (Box size cm)	30.5*30.5*18
淨重 kg	0.2KG

LED 水下埋地燈系列

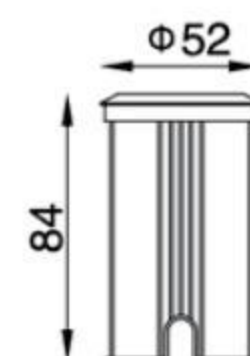
LED underwater buried lamp series



2042G

技術參數 (Technical parameter)

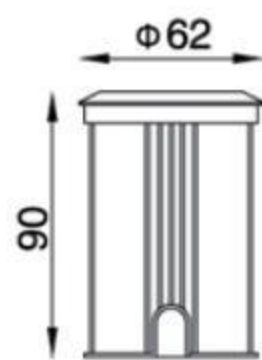
適用光源 (Gpls)	LED
開孔尺寸 (Hole Size)	40
功率 (Power)	1W
鋁基板尺寸 (mm)	19
整箱數量 (Ctms)	50
包裝尺寸 (Box size cm)	30.5*30.5*18
淨重 kg	0.2KG



2052G

技術參數 (Technical parameter)

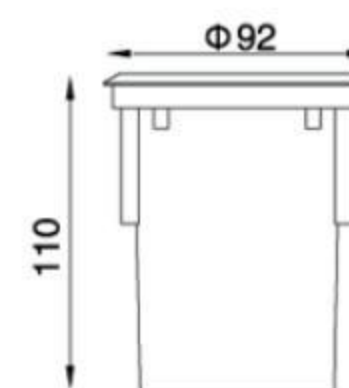
適用光源 (Gpls)	LED
開孔尺寸 (Hole Size)	48
功率 (Power)	1-2W
鋁基板尺寸 (mm)	25
整箱數量 (Ctms)	50
包裝尺寸 (Box size cm)	33.5*33.5*21.5
淨重 kg	0.25KG



2062G

技術參數 (Technical parameter)

適用光源 (Gpls)	LED
開孔尺寸 (Hole Size)	55
功率 (Power)	1-2W
鋁基板尺寸 (mm)	34
整箱數量 (Ctms)	50
包裝尺寸 (Box size cm)	36*36*23
淨重 kg	0.35KG



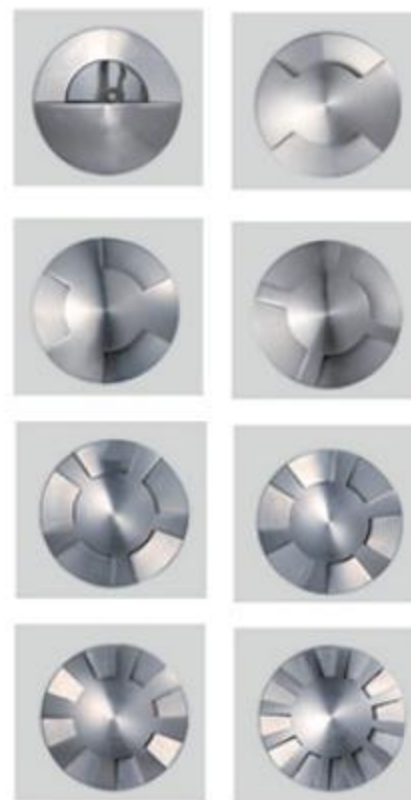
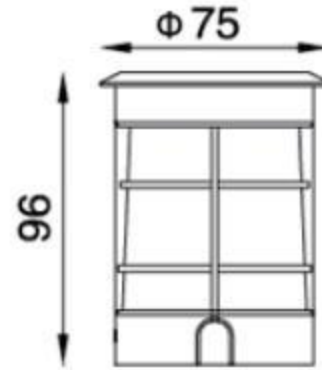
2092G

技術參數 (Technical parameter)

適用光源 (Gpls)	LED
開孔尺寸 (Hole Size)	87
功率 (Power)	3W
鋁基板尺寸 (mm)	53
整箱數量 (Ctms)	20
包裝尺寸 (Box size cm)	51.5*21.5*28.5
淨重 kg	0.9KG



2075G

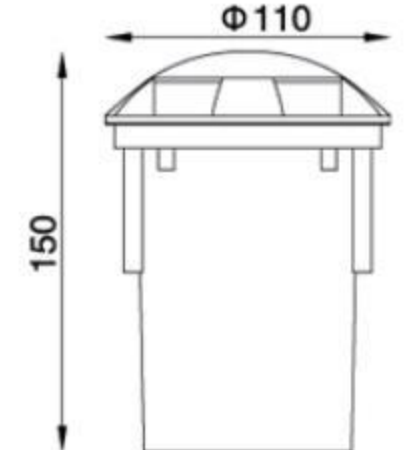


技術參數 (Technical parameter)

適用光源 (Gpls)	LED/COB
開孔尺寸 (Hole Size)	65
功率 (Power)	3W/COB 5W
鋁基板尺寸 (mm)	50
整箱數量 (Ctms)	30
包裝尺寸 (Box size cm)	42.5*25.5*26
淨重 kg	0.6KG



2110G

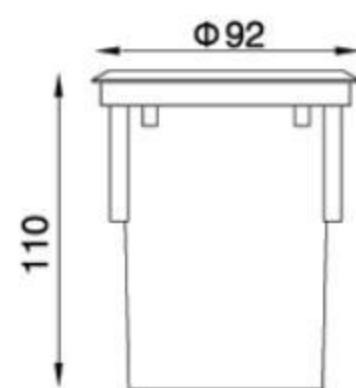


技術參數 (Technical parameter)

適用光源 (Gpls)	LED
開孔尺寸 (Hole Size)	105
功率 (Power)	3W
鋁基板尺寸 (mm)	68
整箱數量 (Ctms)	20
包裝尺寸 (Box size cm)	58*24*35.5
淨重 kg	1.1KG



2092CREE

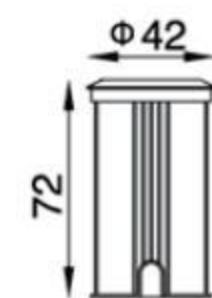


技術參數 (Technical parameter)

適用光源 (Gpls)	COB
開孔尺寸 (Hole Size)	87
功率 (Power)	3W
透鏡角度 (Angle)	4°
整箱數量 (Ctms)	20
包裝尺寸 (Box size cm)	51.5*21.5*28.5
淨重 kg	0.9KG



2042CREE



技術參數 (Technical parameter)

適用光源 (Gpls)	COB
開孔尺寸 (Hole Size)	38
功率 (Power)	1W
透鏡角度 (Angle)	4°
整箱數量 (Ctms)	50
包裝尺寸 (Box size cm)	30.5*30.5*18
淨重 kg	0.2KG



LED 埋地燈系列

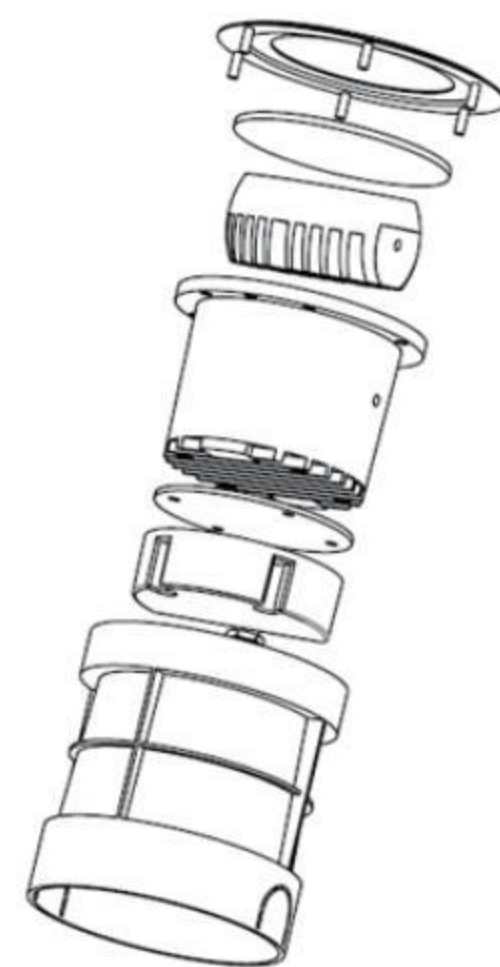
LED underground lamp series

產品說明

- 特點：燈具堅固的結構和嚴格的工藝製造流程，安全性高，使用壽命長，低碳節能
- 燈具材質：304 不銹鋼、塑料預埋件、高透光性鋼化玻璃、抗老化硅膠密封圈
- 防水等級：IP68
- 環境溫度：-20°C—+45°C
- 控制方式：單控、七彩內控、七彩外控、DMX512 控制
- 可選顏色：紅、黃、綠、藍、紫、白、暖白、七彩
- 安裝方式：嵌入式

Product description

- Characteristics: lamp of solid structure and strict manufacturing process technology, high safety, long service life, low carbon energy saving;
- Lamp of material: 304 stainless steel, plastic Embedded part, high transparent toughened glass, anti-aging silicone seal
- Waterproof level: IP68
- Environment temperature: -20°C—+45°C
- Control mode: single control, multicolor, multicolor external control, DMX512 control of internal control
- Optional colors: red, yellow, green, blue, purple, white, warm white, multicolor



LED 埋地燈結構圖



3085 LED



3100 LED

技術參數 (Technical parameter)

適用光源 (Gpls)	LED
開孔尺寸 (Hole Size)	80
功率 (Power)	3W
鋁基板尺寸 (mm)	45MM
整箱數量 (Ctms)	30
包裝尺寸 (Box size cm)	56*34*25
淨重 kg	0.6KG

技術參數 (Technical parameter)

適用光源 (Gpls)	LED
開孔尺寸 (Hole Size)	90
功率 (Power)	3W
鋁基板尺寸 (mm)	58
整箱數量 (Ctms)	30
包裝尺寸 (Box size cm)	56*34*25
淨重 kg	0.75KG



3130 LED



3160

技術參數 (Technical parameter)

適用光源 (Gpls)	LED
開孔尺寸 (Hole Size)	120
功率 (Power)	6W
鋁基板尺寸 (mm)	81
整箱數量 (Ctms)	24
包裝尺寸 (Box size cm)	43*29*36
淨重 kg	1.1KG

技術參數 (Technical parameter)

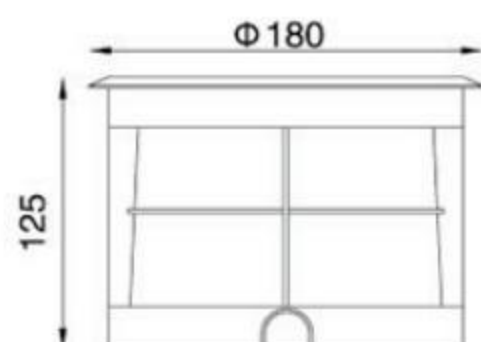
適用光源 (Gpls)	LED/COB
開孔尺寸 (Hole Size)	145
功率 (Power)	6-9W/COB10W
鋁基板尺寸 (mm)	104
整箱數量 (Ctms)	12
包裝尺寸 (Box size cm)	52*36*26
淨重 kg	1.8KG

LED 埋地燈系列

LED underground lamp series



3180

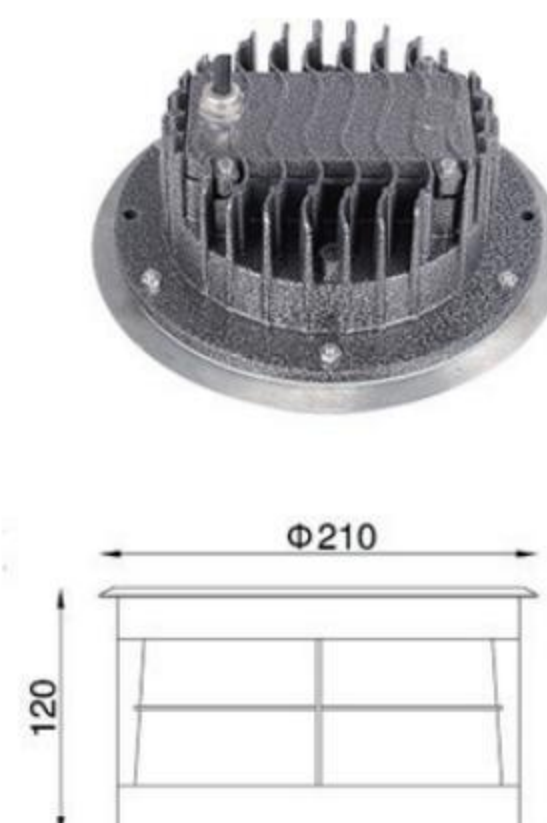


技術參數 (Technical parameter)

適用光源 (Gpls)	LED
開孔尺寸 (Hole Size)	170
功率 (Power)	12W
鋁基板尺寸 (mm)	114
整箱數量 (Ctms)	8
包裝尺寸 (Box size cm)	39*39*28.5
淨重 kg	2.0KG



3210

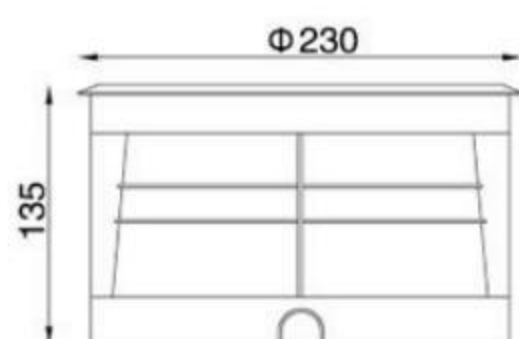


技術參數 (Technical parameter)

適用光源 (Gpls)	LED
開孔尺寸 (Hole Size)	200
功率 (Power)	15-18W
鋁基板尺寸 (mm)	134
整箱數量 (Ctms)	8
包裝尺寸 (Box size cm)	45*45*28
淨重 kg	2.74KG



3230

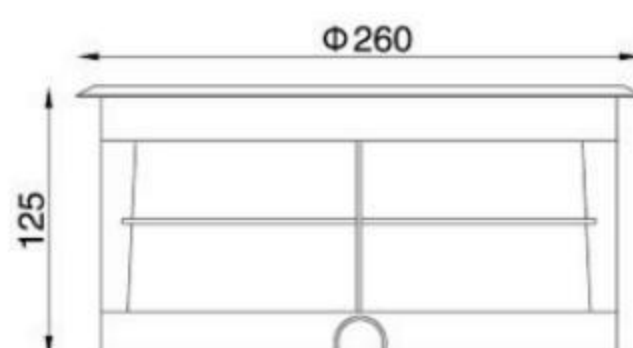


技術參數 (Technical parameter)

適用光源 (Gpls)	LED
開孔尺寸 (Hole Size)	220
功率 (Power)	18-24W
鋁基板尺寸 (mm)	156
整箱數量 (Ctms)	6
包裝尺寸 (Box size cm)	48.5*25*45
淨重 kg	3.3KG

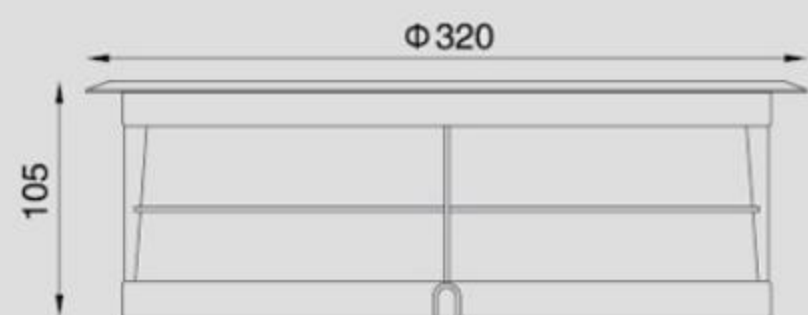


3260



技術參數 (Technical parameter)

適用光源 (Gpls)	LED
開孔尺寸 (Hole Size)	240
功率 (Power)	24W
鋁基板尺寸 (mm)	183-188
整箱數量 (Ctms)	6
包裝尺寸 (Box size cm)	54*28*42
淨重 kg	4.2KG



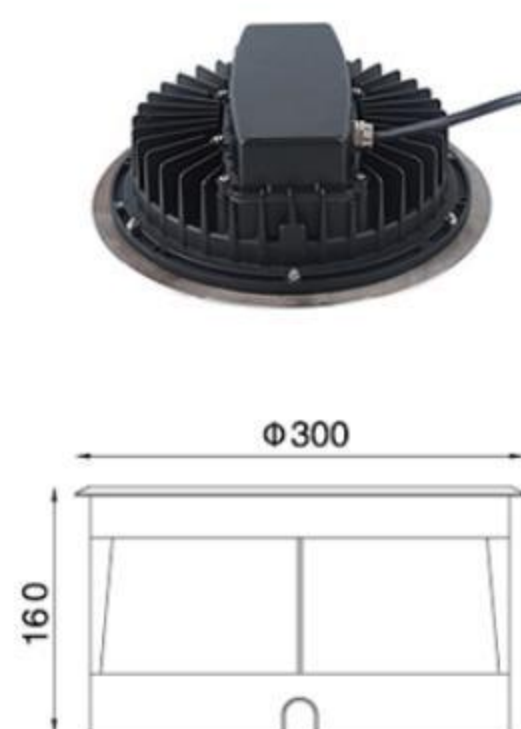
3320

技術參數 (Technical parameter)

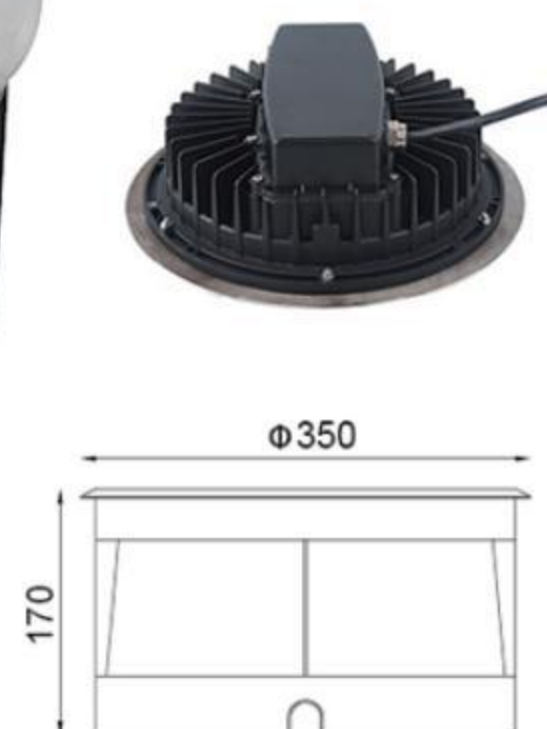
適用光源 (Gpls)	LED
開孔尺寸 (Hole Size)	295
功率 (Power)	36W
鋁基板尺寸 (mm)	235
整箱數量 (Ctms)	4
包裝尺寸 (Box size cm)	67*35*24.5
淨重 kg	5.9KG



3300 散熱



3350 散熱



技術參數 (Technical parameter)

適用光源 (Gpls)	LED
開孔尺寸 (Hole Size)	285
功率 (Power)	36W
鋁基板尺寸 (mm)	220
整箱數量 (Ctms)	4
包裝尺寸 (Box size cm)	62*33*35
淨重 kg	4.5KG

技術參數 (Technical parameter)

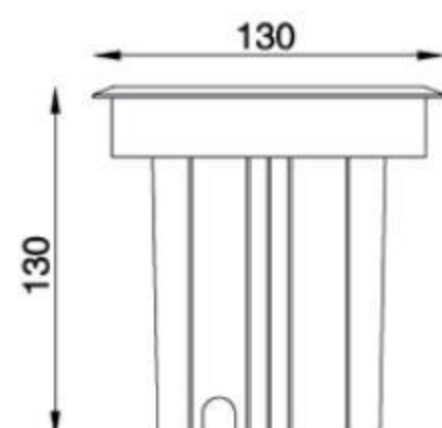
適用光源 (Gpls)	LED
開孔尺寸 (Hole Size)	330
功率 (Power)	60W
鋁基板尺寸 (mm)	265
整箱數量 (Ctms)	2
包裝尺寸 (Box size cm)	38*38*40
淨重 kg	6.9KG

LED 埋地燈系列

LED underground lamp series



3130-F1

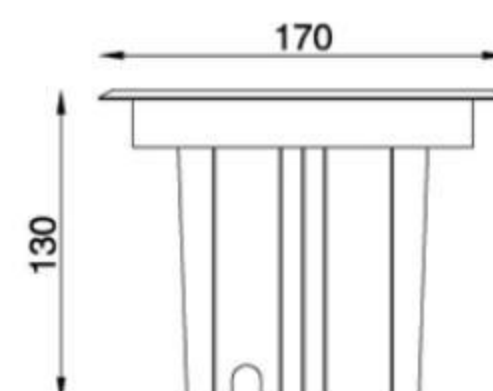


技術參數 (Technical parameter)

適用光源 (Gpls)	LED/COB
開孔尺寸 (Hole Size)	120
功率 (Power)	4W/COB5W
鋁基板尺寸 (mm)	70*70
整箱數量 (Ctms)	18
包裝尺寸 (Box size cm)	44*29*30
淨重 kg	1.22KG



3170-F1

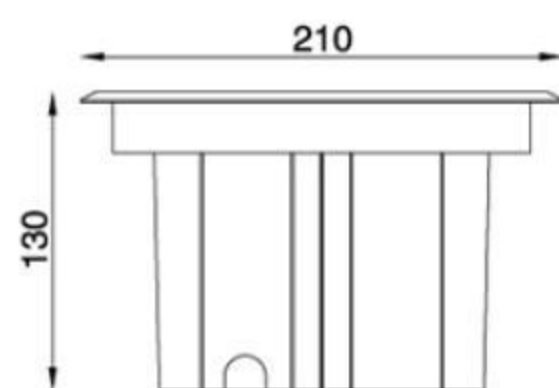


技術參數 (Technical parameter)

適用光源 (Gpls)	LED/COB
開孔尺寸 (Hole Size)	155
功率 (Power)	9W/COB10W
鋁基板尺寸 (mm)	95*95
整箱數量 (Ctms)	12
包裝尺寸 (Box size cm)	44*29*30
淨重 kg	2.0KG



3210-F1



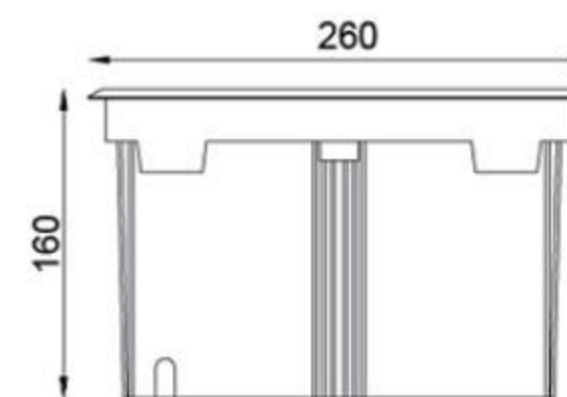
3210-F1COB

技術參數 (Technical parameter)

適用光源 (Gpls)	LED/COB
開孔尺寸 (Hole Size)	195
功率 (Power)	16W/COB20W
鋁基板尺寸 (mm)	195*195
整箱數量 (Ctms)	8
包裝尺寸 (Box size cm)	45.5*45.5*30
淨重 kg	3.0Kg



3260-F1

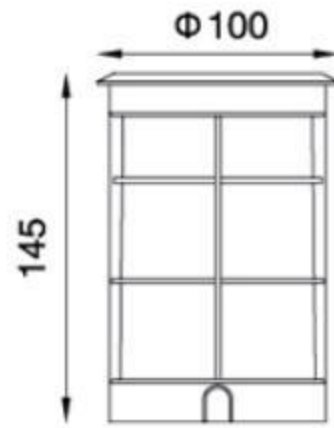


技術參數 (Technical parameter)

適用光源 (Gpls)	LED/COB
開孔尺寸 (Hole Size)	245
功率 (Power)	36W
鋁基板尺寸 (mm)	190*190
整箱數量 (Ctms)	4
包裝尺寸 (Box size cm)	52*28*35
淨重 kg	5.8Kg



3100COB 高筒

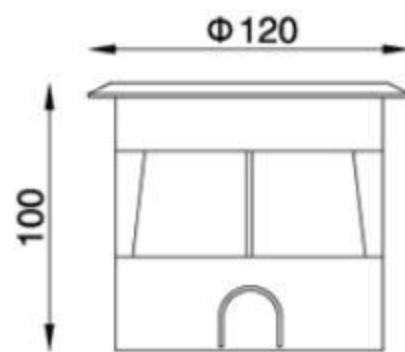


技術參數 (Technical parameter)

適用光源 (Gpls)	COB
開孔尺寸 (Hole Size)	90
功率 (Power)	7W
整箱數量 (Ctms)	20
包裝尺寸 (Box size cm)	56*23*25
淨重 kg	0.9KG

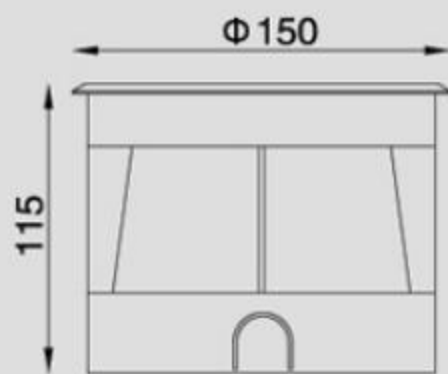


3120COB



技術參數 (Technical parameter)

適用光源 (Gpls)	COB
開孔尺寸 (Hole Size)	105
功率 (Power)	5-7W
整箱數量 (Ctms)	18
包裝尺寸 (Box size cm)	43*29*36
淨重 kg	0.85KG



技術參數 (Technical parameter)

適用光源 (Gpls)	COB
開孔尺寸 (Hole Size)	135
功率 (Power)	10W
整箱數量 (Ctms)	12
包裝尺寸 (Box size cm)	52*35.5*26.5
淨重 kg	1.44KG



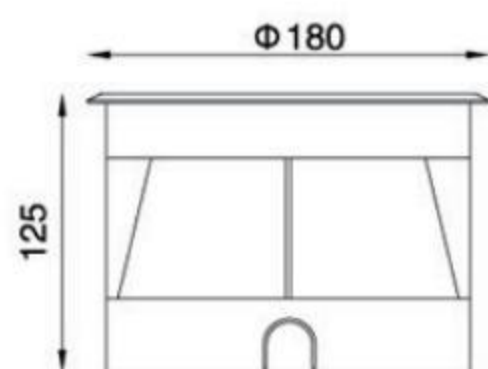
3150COB

LED 埋地燈系列

LED underground lamp series



3180COB

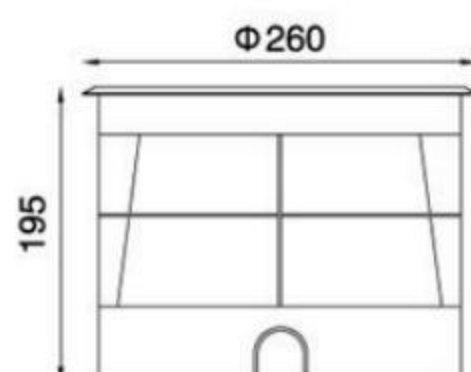


技術參數 (Technical parameter)

適用光源 (Gpls)	COB
開孔尺寸 (Hole Size)	170
功率 (Power)	15W
整箱數量 (Ctms)	8
包裝尺寸 (Box size cm)	39*39*28
淨重 kg	2.0KG



3260COB

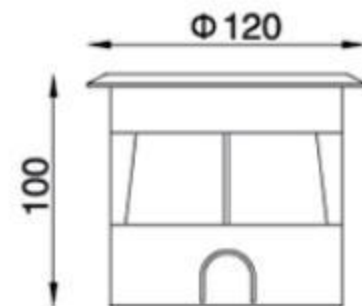


技術參數 (Technical parameter)

適用光源 (Gpls)	COB
開孔尺寸 (Hole Size)	245
功率 (Power)	40W
整箱數量 (Ctms)	4
包裝尺寸 (Box size cm)	53*27*42
淨重 kg	4.1KG



3120P

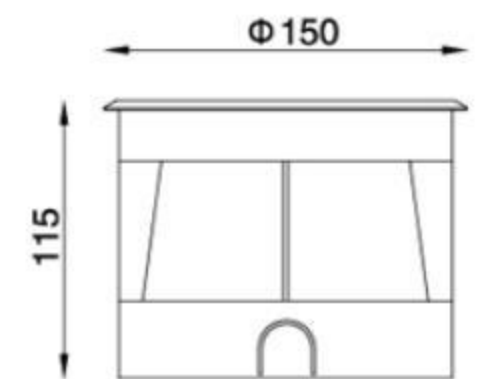


技術參數 (Technical parameter)

適用光源 (Gpls)	LED
開孔尺寸 (Hole Size)	105
功率 (Power)	1x3W
整箱數量 (Ctms)	18
包裝尺寸 (Box size cm)	43*29*36
淨重 kg	0.85KG



3150P

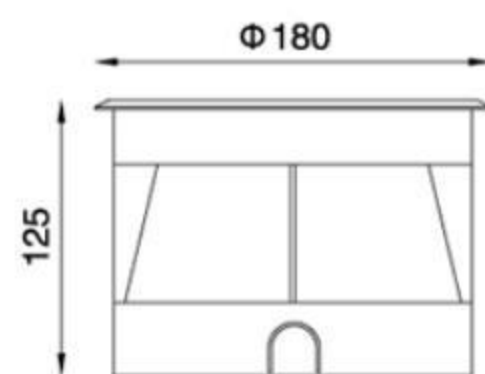


技術參數 (Technical parameter)

適用光源 (Gpls)	COB
開孔尺寸 (Hole Size)	135
功率 (Power)	7W COB
整箱數量 (Ctms)	12
包裝尺寸 (Box size cm)	52*35.5*26.5
淨重 kg	1.44KG



3180P

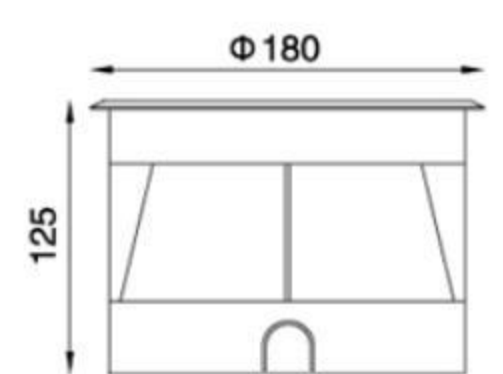


技術參數 (Technical parameter)

適用光源 (Gpls)	LED
開孔尺寸 (Hole Size)	170
功率 (Power)	3x3W
整箱數量 (Ctms)	8
包裝尺寸 (Box size cm)	39*39*28
淨重 kg	2.0KG



3180 荷兰偏光



技術參數 (Technical parameter)

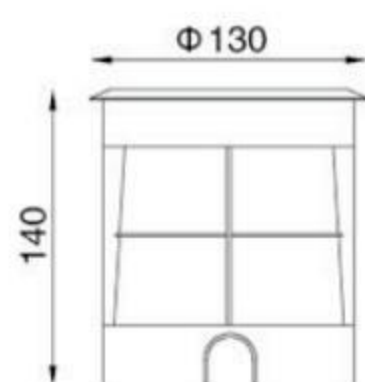
適用光源 (Gpls)	COB
開孔尺寸 (Hole Size)	170
功率 (Power)	COB15W
整箱數量 (Ctms)	8
包裝尺寸 (Box size cm)	39*39*28
淨重 kg	2.05KG

LED 埋地燈系列

LED underground lamp series



3130P

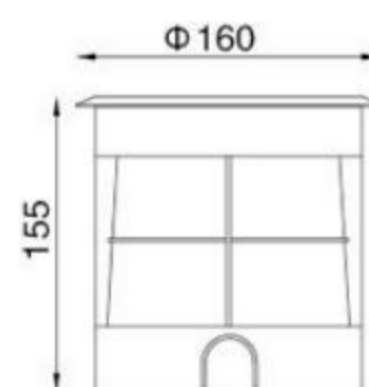


技術參數 (Technical parameter)

適用光源 (Gpls)	COB
開孔尺寸 (Hole Size)	120
功率 (Power)	7W
整箱數量 (Ctms)	18
包裝尺寸 (Box size cm)	43*43*34
淨重 kg	1.2KG



3160P

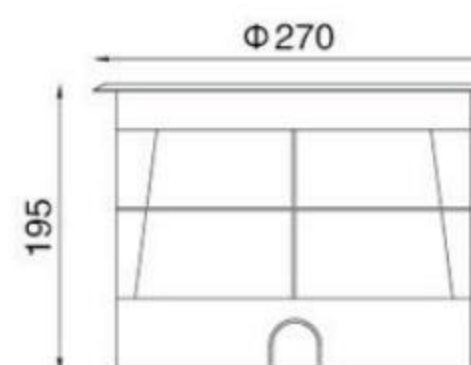


技術參數 (Technical parameter)

適用光源 (Gpls)	COB
開孔尺寸 (Hole Size)	145
功率 (Power)	12-15W
整箱數量 (Ctms)	12
包裝尺寸 (Box size cm)	51*36*35
淨重 kg	1.9KG



3270P



技術參數 (Technical parameter)

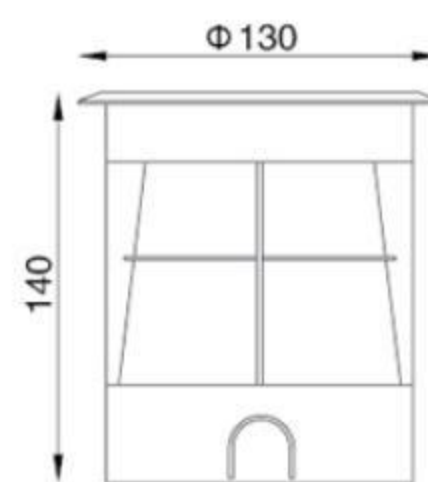
適用光源 (Gpls)	COB
開孔尺寸 (Hole Size)	245
功率 (Power)	30-40W
整箱數量 (Ctms)	4
包裝尺寸 (Box size cm)	54*28*42.5
淨重 kg	5.7KG



3130 COB 外调光



3130 LED 外调光



技術參數 (Technical parameter)

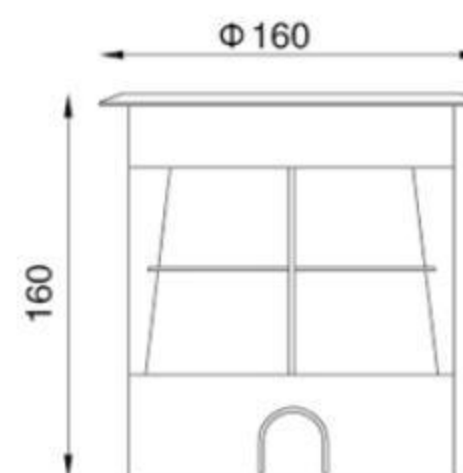
適用光源 (Gpls)	LED/COB
開孔尺寸 (Hole Size)	115
功率 (Power)	3W/COB7W
鋁基板尺寸 (mm)	55
整箱數量 (Ctms)	18
包裝尺寸 (Box size cm)	43*43*34
淨重 kg	1.2KG



3160 LED 外调光



3160 COB 外调光

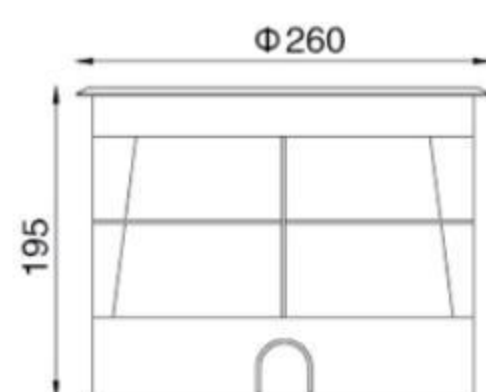


技術參數 (Technical parameter)

適用光源 (Gpls)	LED/COB
開孔尺寸 (Hole Size)	148
功率 (Power)	9W/COB15W
鋁基板尺寸 (mm)	86
整箱數量 (Ctms)	12
包裝尺寸 (Box size cm)	51*36*35
淨重 kg	1.9KG



3260 LED 外调光



技術參數 (Technical parameter)

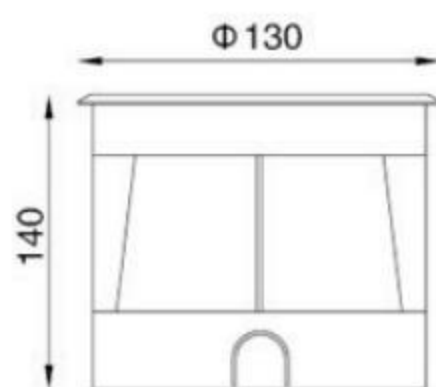
適用光源 (Gpls)	LED
開孔尺寸 (Hole Size)	245
功率 (Power)	18-24W
鋁基板尺寸 (mm)	156
整箱數量 (Ctms)	4
包裝尺寸 (Box size cm)	53*30*44
淨重 kg	5.1KG

LED 埋地燈系列

LED underground lamp series



3130A

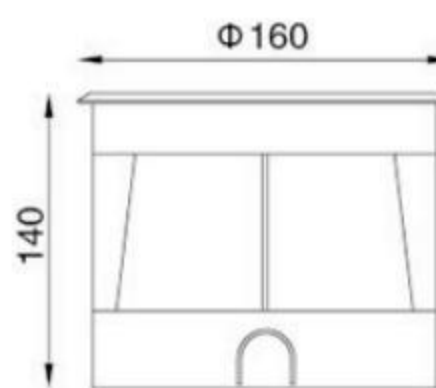


技術參數 (Technical parameter)

光源品牌 (Gpls)	CREE
開孔尺寸 (Hole Size)	120
功率 (Power)	3x2W
透鏡角度 (Angle)	6°
整箱數量 (Ctms)	12
包裝尺寸 (Box size cm)	43*29*32
淨重 kg	1.3KG



3160A

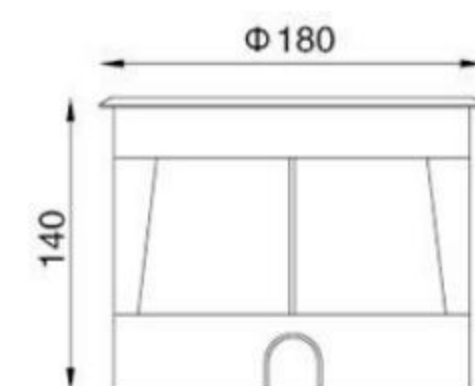


技術參數 (Technical parameter)

光源品牌 (Gpls)	CREE
開孔尺寸 (Hole Size)	145
功率 (Power)	6x2W
透鏡角度 (Angle)	6°
整箱數量 (Ctms)	12
包裝尺寸 (Box size cm)	52*36*32
淨重 kg	1.8KG



3180A

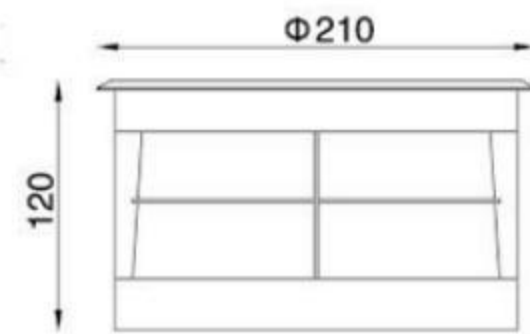


技術參數 (Technical parameter)

光源品牌 (Gpls)	CREE
開孔尺寸 (Hole Size)	166
功率 (Power)	9x2W
透鏡角度 (Angle)	6°
整箱數量 (Ctms)	8
包裝尺寸 (Box size cm)	40*40*30
淨重 kg	2.3KG



3210A

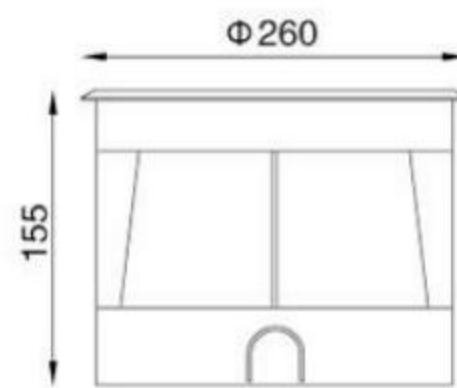


技術參數 (Technical parameter)

光源品牌 (Gpls)	CREE
開孔尺寸 (Hole Size)	200
功率 (Power)	12x2W
透鏡角度 (Angle)	6°
整箱數量 (Ctms)	8
包裝尺寸 (Box size cm)	45*45*28
淨重 kg	2.7KG



3260A

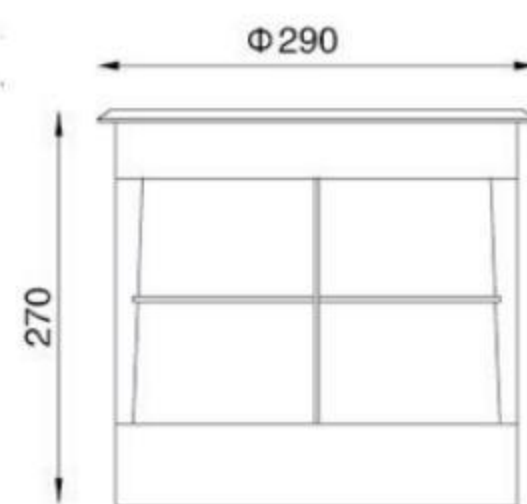


技術參數 (Technical parameter)

光源品牌 (Gpls)	CREE
開孔尺寸 (Hole Size)	240
功率 (Power)	18x2W
透鏡角度 (Angle)	6°
整箱數量 (Ctms)	4
包裝尺寸 (Box size cm)	54*28*33
淨重 kg	5.3KG



3290A



技術參數 (Technical parameter)

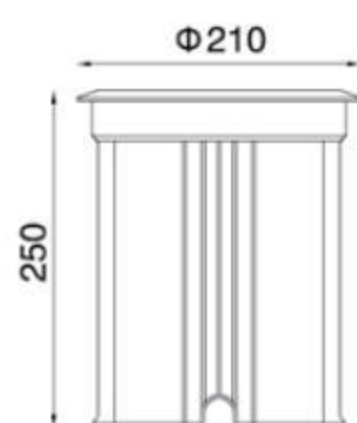
光源品牌 (Gpls)	CREE
開孔尺寸 (Hole Size)	270
功率 (Power)	27x3W
透鏡角度 (Angle)	6°
整箱數量 (Ctms)	1
包裝尺寸 (Box size cm)	33.5*33.5*33.5
淨重 kg	9KG

LED 埋地燈系列

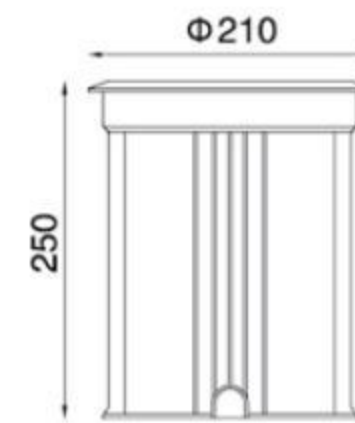
LED underground lamp series



3210 12W 调光 **3210 COB 调光**



3210CREE-9W



技術參數 (Technical parameter)

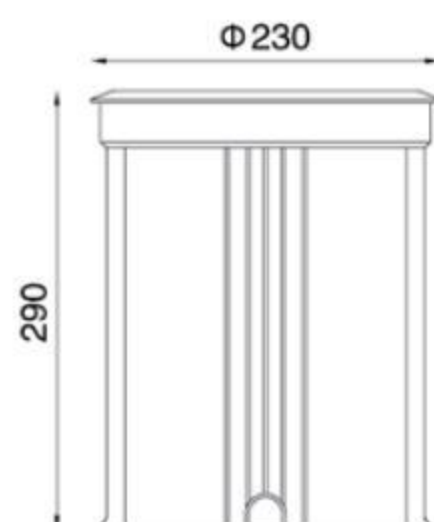
適用光源 (Gpls)	LED
開孔尺寸 (Hole Size)	200
功率 (Power)	12W/COB20W
鋁基板尺寸 (mm)	101
整箱數量 (Ctms)	6
包裝尺寸 (Box size cm)	67*45*31
淨重 kg	3.1KG

技術參數 (Technical parameter)

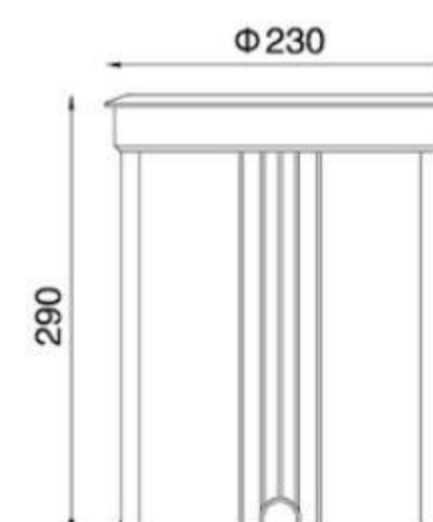
適用光源 (Gpls)	LED
開孔尺寸 (Hole Size)	200
功率 (Power)	9W
鋁基板尺寸 (mm)	工廠標配
整箱數量 (Ctms)	6
包裝尺寸 (Box size cm)	67*45*31
淨重 kg	3.1KG



3230CREE-12W



3230 15W LED 调光

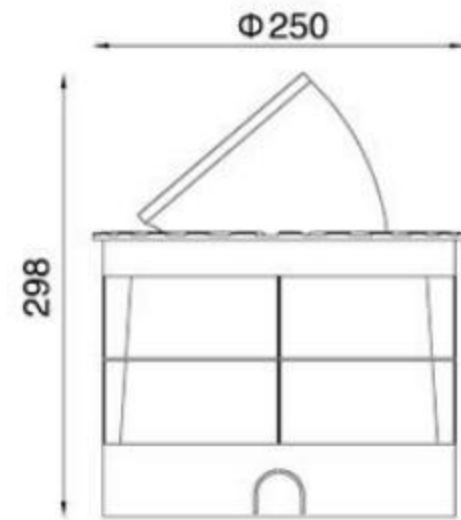


技術參數 (Technical parameter)

適用光源 (Gpls)	LED
開孔尺寸 (Hole Size)	220
功率 (Power)	12W
鋁基板尺寸 (mm)	工廠標配
整箱數量 (Ctms)	6
包裝尺寸 (Box size cm)	71*48*32
淨重 kg	3.4KG

技術參數 (Technical parameter)

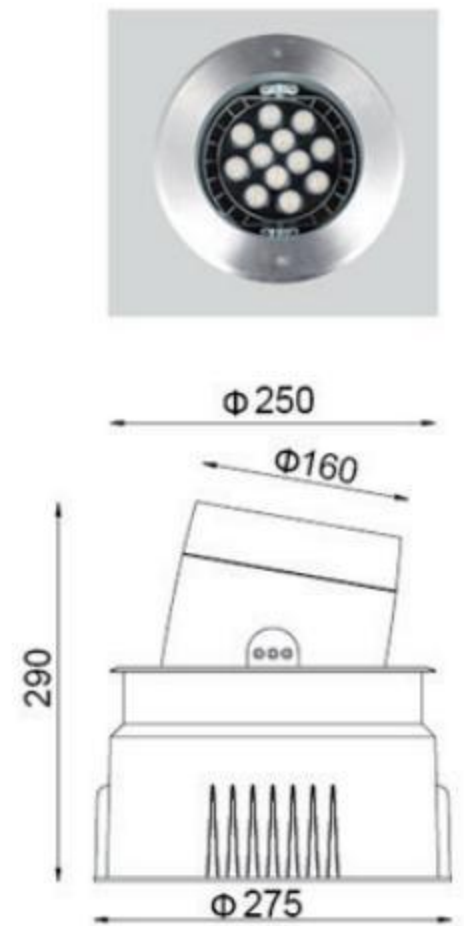
適用光源 (Gpls)	LED
開孔尺寸 (Hole Size)	220
功率 (Power)	15W
鋁基板尺寸 (mm)	工廠標配
整箱數量 (Ctms)	6
包裝尺寸 (Box size cm)	71*48*32
淨重 kg	3.8KG



3250 牛眼可伸縮

技術參數 (Technical parameter)

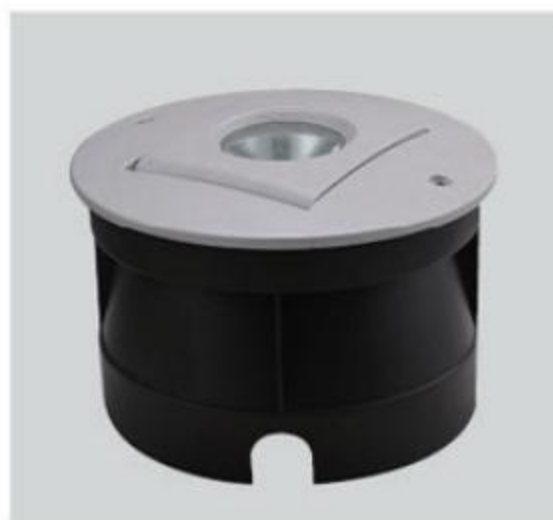
適用光源 (Gpls)	COB
開孔尺寸 (Hole Size)	245
功率 (Power)	20W
整箱數量 (Ctms)	4
包裝尺寸 (Box size cm)	53*30*44
淨重 kg	4.3KG



3250 牛眼投射燈

技術參數 (Technical parameter)

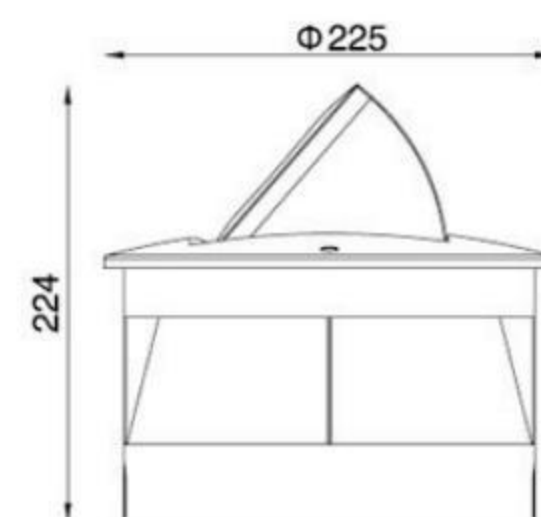
適用光源 (Gpls)	LED
開孔尺寸 (Hole Size)	245
功率 (Power)	15-24W
鋁基板尺寸 (mm)	140
整箱數量 (Ctms)	4
包裝尺寸 (Box size cm)	58*30*64
淨重 kg	4.2KG



3215 牛眼 CREE30W

技術參數 (Technical parameter)

適用光源 (Gpls)	COB
開孔尺寸 (Hole Size)	210
功率 (Power)	30W
整箱數量 (Ctms)	6
包裝尺寸 (Box size cm)	48.5*25*45
淨重 kg	2.6KG



LED 埋地燈系列

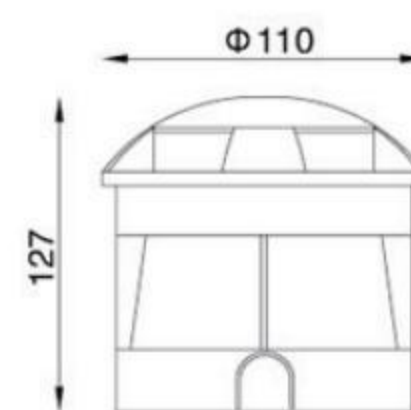
LED underground lamp series



3110-1T 散热



3110-2T 散热



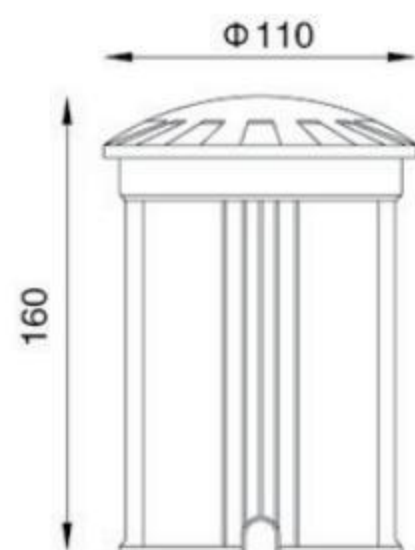
3110-3T 散热



3110-4T 散热

技術參數 (Technical parameter)

適用光源 (Gpls)	LED/3014 貼片
開孔尺寸 (Hole Size)	145
功率 (Power)	3W
鋁基板尺寸 (mm)	60
整箱數量 (Ctms)	12
包裝尺寸 (Box size cm)	46*32*33
淨重 kg	1.1KG



技術參數 (Technical parameter)

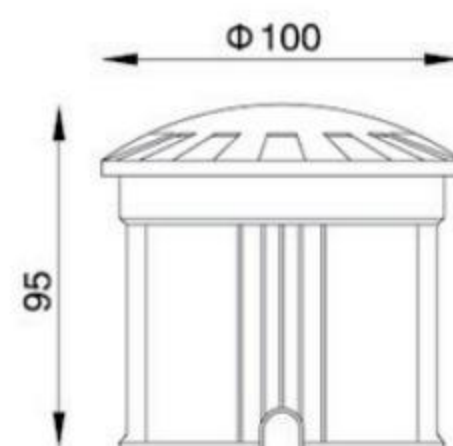
適用光源 (Gpls)	LED
開孔尺寸 (Hole Size)	105
功率 (Power)	3W
鋁基板尺寸 (mm)	65
整箱數量 (Ctms)	20
包裝尺寸 (Box size cm)	52*24*36
淨重 kg	0.85KG



3110-1T

技術參數 (Technical parameter)

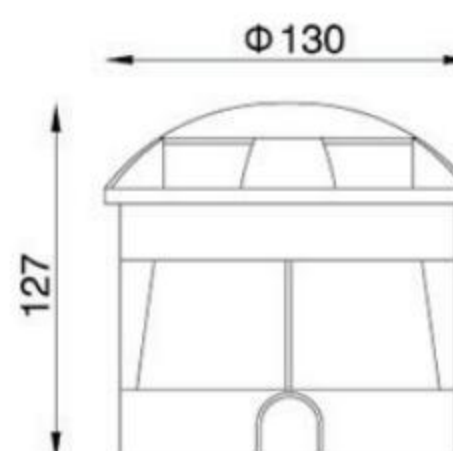
適用光源 (Gpls)	LED
開孔尺寸 (Hole Size)	95
功率 (Power)	3W
鋁基板尺寸 (mm)	55
整箱數量 (Ctms)	30
包裝尺寸 (Box size cm)	56*34*25
淨重 kg	0.45KG



3100 全鋁透光

技術參數 (Technical parameter)

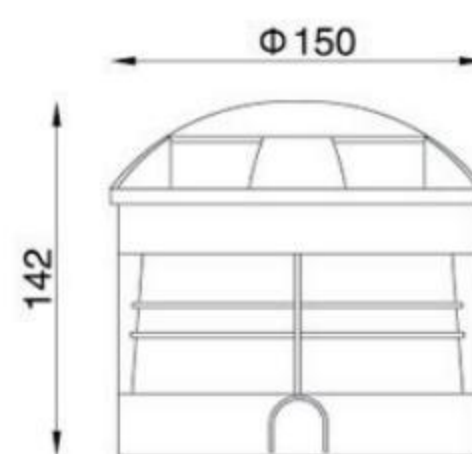
適用光源 (Gpls)	LED
開孔尺寸 (Hole Size)	125
功率 (Power)	6W
鋁基板尺寸 (mm)	81
整箱數量 (Ctms)	12
包裝尺寸 (Box size cm)	44*29.5*30
淨重 kg	0.88KG



3130 全鋁透光



3150 全鋁透光



技術參數 (Technical parameter)

適用光源 (Gpls)	LED
開孔尺寸 (Hole Size)	145
功率 (Power)	9W
鋁基板尺寸 (mm)	104
整箱數量 (Ctms)	12
包裝尺寸 (Box size cm)	46*32*33
淨重 kg	1.1KG



LED 埋地燈系列

LED underground lamp series

技術參數 (Technical parameter)

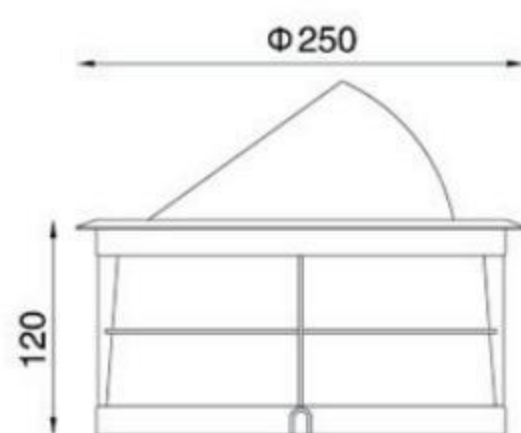
適用光源 (Gpls)	COB
開孔尺寸 (Hole Size)	245
功率 (Power)	COB 10W
整箱數量 (Ctms)	6
包裝尺寸 (Box size cm)	63*50*25
淨重 kg	2.7KG



3210 COB 歪頭



3250 LED 歪頭

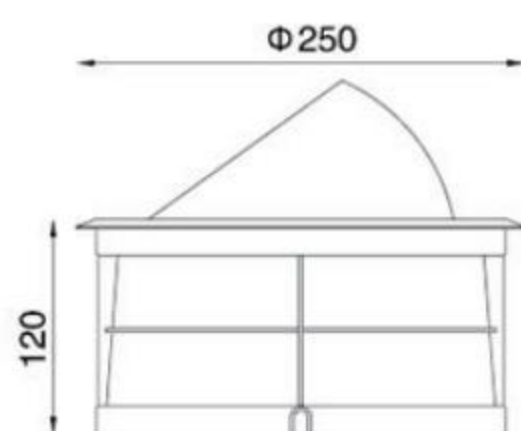


技術參數 (Technical parameter)

適用光源 (Gpls)	LED
開孔尺寸 (Hole Size)	245
功率 (Power)	7-9W
鋁基板尺寸 (mm)	100
整箱數量 (Ctms)	8
包裝尺寸 (Box size cm)	54*54*44.5
淨重 kg	2.77KG



3250 COB 歪頭



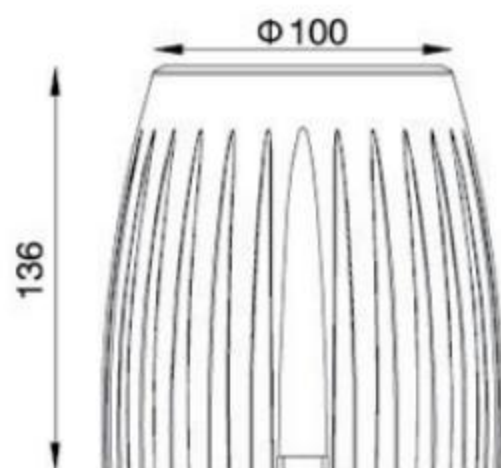
技術參數 (Technical parameter)

適用光源 (Gpls)	COB
開孔尺寸 (Hole Size)	245
功率 (Power)	12-15W
整箱數量 (Ctms)	6
包裝尺寸 (Box size cm)	80*28*46
淨重 kg	2.77KG



技術參數 (Technical parameter)

適用光源 (Gpls)	LED
開孔尺寸 (Hole Size)	明裝
功率 (Power)	3W
鋁基板尺寸 (mm)	55
整箱數量 (Ctms)	20
包裝尺寸 (Box size cm)	65*28*24
淨重 kg	1.2KG

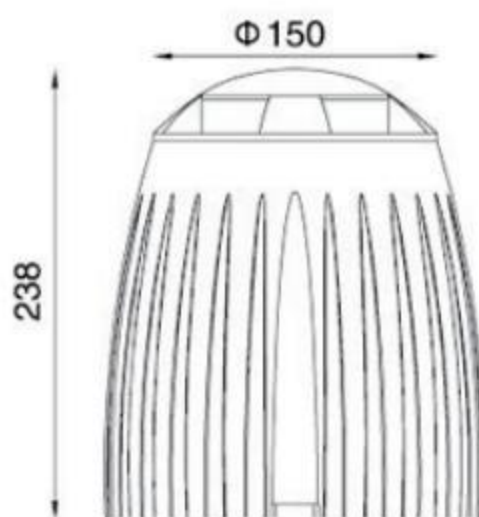


3100MZ



技術參數 (Technical parameter)

適用光源 (Gpls)	LED
開孔尺寸 (Hole Size)	明裝
功率 (Power)	9W
鋁基板尺寸 (mm)	104
整箱數量 (Ctms)	6
包裝尺寸 (Box size cm)	67*45*30.5
淨重 kg	2.24KG

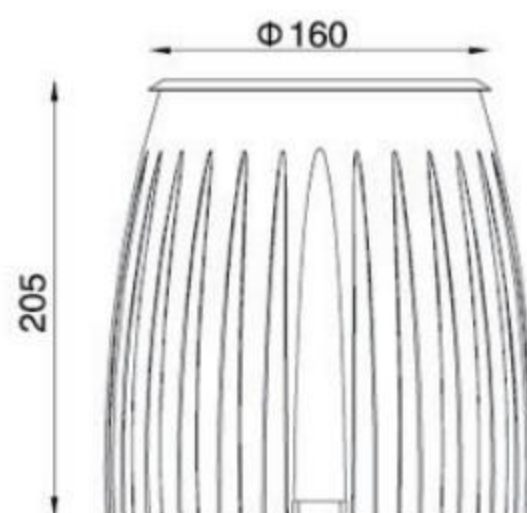


3150MZ



技術參數 (Technical parameter)

適用光源 (Gpls)	LED
開孔尺寸 (Hole Size)	明裝
功率 (Power)	9W
鋁基板尺寸 (mm)	104
整箱數量 (Ctms)	6
包裝尺寸 (Box size cm)	67*45*30.5
淨重 kg	2.24KG



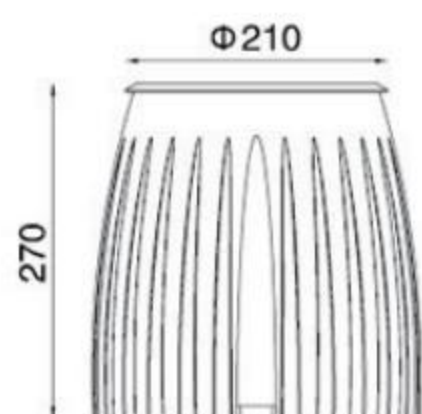
3160MZ

LED 埋地燈系列

LED underground lamp series



3210MZ

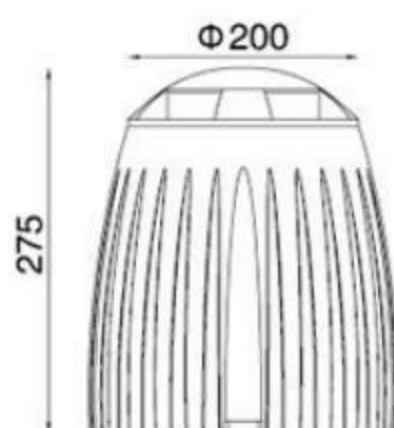


技術參數 (Technical parameter)

適用光源 (Gpls)	LED
開孔尺寸 (Hole Size)	明裝
功率 (Power)	18W
鋁基板尺寸 (mm)	134
整箱數量 (Ctms)	4
包裝尺寸 (Box size cm)	55*29*45
淨重 kg	6.0KG



3210MZ 透光



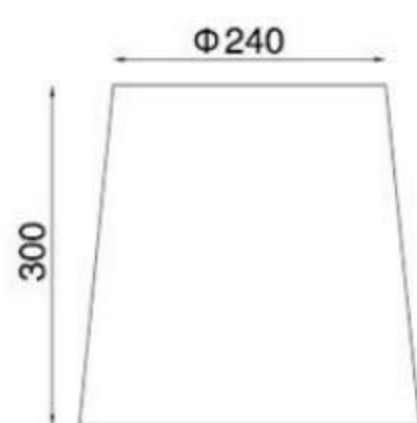
2T



4T

技術參數 (Technical parameter)

適用光源 (Gpls)	LED
開孔尺寸 (Hole Size)	明裝
功率 (Power)	18W
鋁基板尺寸 (mm)	134
整箱數量 (Ctms)	4
包裝尺寸 (Box size cm)	55*29*45
淨重 kg	6.0KG



技術參數 (Technical parameter)

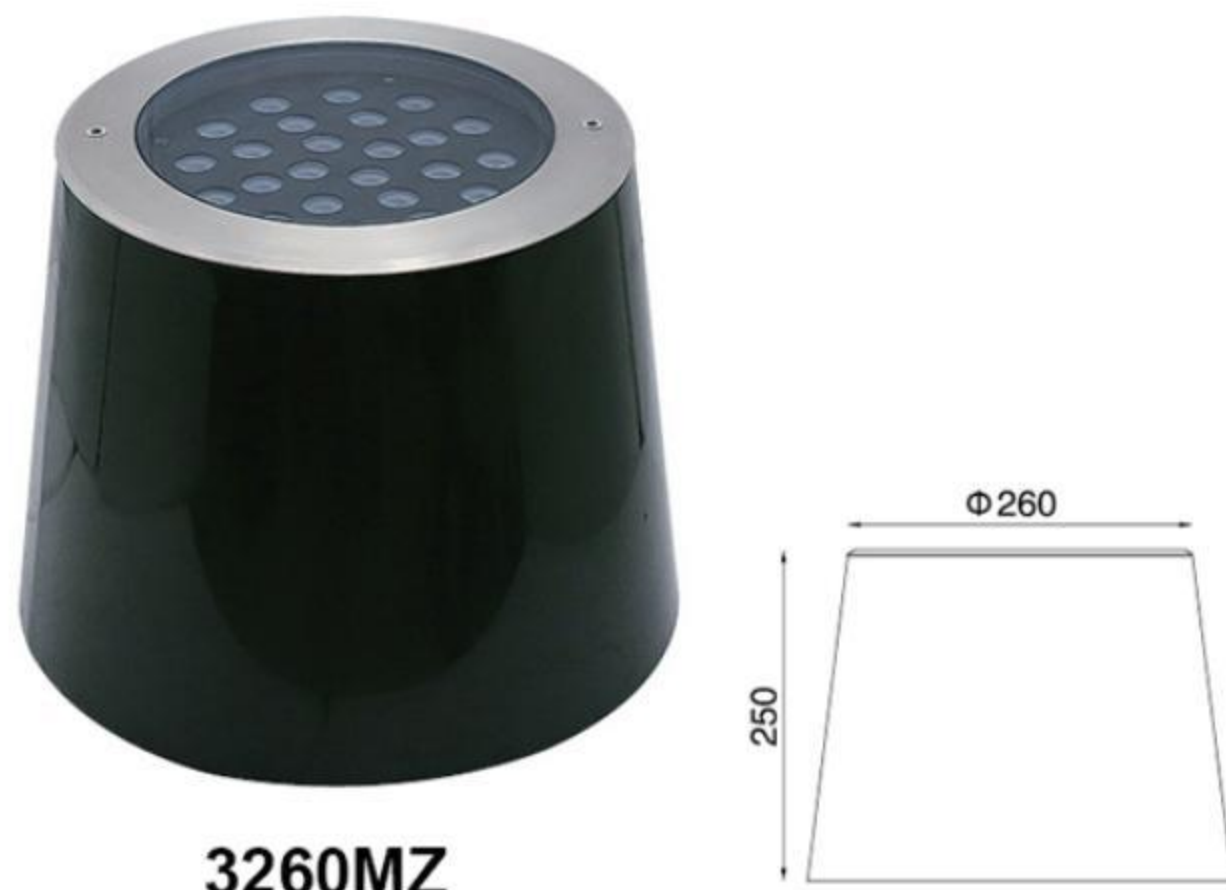
適用光源 (Gpls)	LED/G12
開孔尺寸 (Hole Size)	明裝
功率 (Power)	18W
鋁基板尺寸 (mm)	134
整箱數量 (Ctms)	1
包裝尺寸 (Box size cm)	31.5*31.5*31.5
淨重 kg	4.5KG



3245MZ-G12



3245MZ-15W



3260MZ

技術參數 (Technical parameter)

適用光源 (Gpls)	LED
開孔尺寸 (Hole Size)	明裝
功率 (Power)	24W
鋁基板尺寸 (mm)	183-188
整箱數量 (Ctms)	1
包裝尺寸 (Box size cm)	34*32*34
淨重 kg	5.8KG



3320MZ

技術參數 (Technical parameter)

適用光源 (Gpls)	LED
開孔尺寸 (Hole Size)	明裝
功率 (Power)	36W
鋁基板尺寸 (mm)	235
整箱數量 (Ctms)	1
包裝尺寸 (Box size cm)	40*40*32
淨重 kg	8.5KG



3265MZ 半遮光

技術參數 (Technical parameter)

適用光源 (Gpls)	LED
開孔尺寸 (Hole Size)	明裝
功率 (Power)	24W
鋁基板尺寸 (mm)	183-188
整箱數量 (Ctms)	1
包裝尺寸 (Box size cm)	33*33*28
淨重 kg	4.8KG



3300MZ 船型

技術參數 (Technical parameter)

適用光源 (Gpls)	LED
開孔尺寸 (Hole Size)	明裝
功率 (Power)	36W
鋁基板尺寸 (mm)	200
整箱數量 (Ctms)	1
包裝尺寸 (Box size cm)	30*30*35
淨重 kg	5.9KG

LED 埋地燈系列

LED underground lamp series



產品說明

- 特點：燈具堅固的結構和嚴格的工藝制造流程，安全性高，使用壽命長，低碳節能
- 燈具材質：不銹鋼面板、專用散熱燈體、高透光性鋼化玻璃、抗老化硅膠密封圈
- 防水等級：IP67
- 環境溫度：-20°C—+45°C
- 控制方式：單控、七彩內控
- 可選顏色：紅、黃、綠、藍、紫、白、暖白、七彩
- 安裝方式：嵌入式

Product description

- Characteristics: lamp of solid structure and strict manufacturing process technology, high safety, long service life, low carbon energy saving;
- Lamp of material: Stainless steel, dedicated radiator, high transparent toughened glass, anti-aging silicone seal
- Waterproof level: IP67
- Environment temperature: -20°C—+45°C
- Control mode: single control, multicolor internal control
- Optional colors: red, yellow, green, blue, purple, white, warm white, multicolor



技術參數 (Technical parameter)

適用光源 (GplS)	LED	LED	LED	LED
產品尺寸 (Hole Size)	L300*H90*W90	L500*H90*W90	L600*H90*W90	L1000*H90*W90
開孔尺寸 (Hole Size)	285*80*110	485*80*110	595*80*110	985*80*110
功率 (Power)	6W	9W-12W	9W-12W	24W
整箱數量 (Ctms)	8	6	6	4
包裝尺寸 (Box size cm)	32*25*46	53*25*34	63*25*34	103.5*25*23
淨重 kg	2.4KG	3.8KG	4.4KG	6.3KG



WHATSAPP



WECHAT

佰蒂科技有限公司

ELIKE TECHNOLOGY CO., LIMITED

邮箱 / E-mail: elike@elikelighting.com

网址 / Website: www.elikelighting.com

地址 / Address: 广东省中山市古镇曹兴东路88号首层

#88 East Caoxing Road, Guzhen Town, Zhongshan City, Guangdong, China.